



PD4-KNXs-GH-DX-SM Set 93518-92199

- Tensão: através do bus KNX
- Dimensões: Ø 200 x 90 mm (92199)
- Consumo de corrente: 12 mA

Dados da encomenda

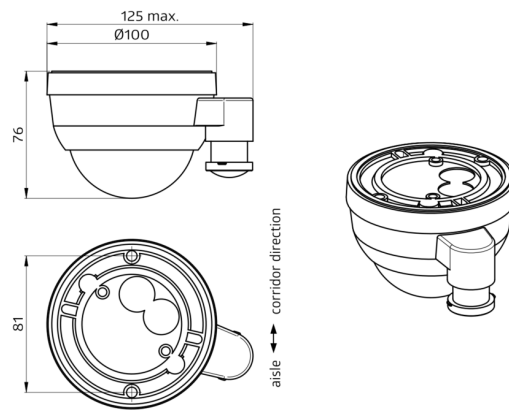
| Designação | Cor | Número |
|---|--------|--------|
| PD4-KNXs-GH-DX-SM | Branco | 93518 |
| Grelha de proteção metálica BSK (Ø 200 x 90 mm) | Branco | 92199 |

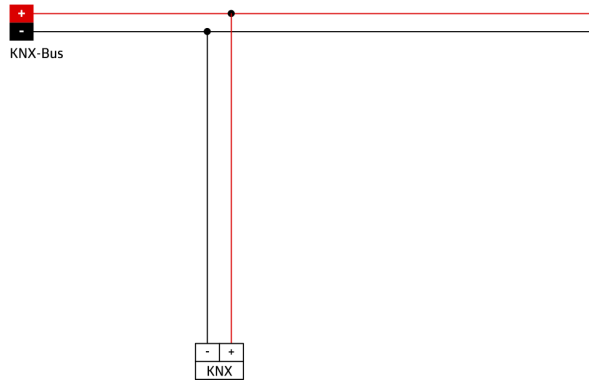
Dados técnicos

| | |
|---|---|
| Tensão: | através do bus KNX |
| Dimensões: | Ø 200 x 90 mm (92199) |
| Consumo de corrente: | 12 mA |
| Área de deteção: | horizontal 360° oval (Montagem no tecto) |
| Alcance: | 30 m x 19 m |
| Superfície monitorizada (aproximação tangencial): | 440 m ² / 14 m Altura de montagem |
| Altura de montagem min./máx./recomendada: | 5 m / 16 m / 14 m |
| Grau de proteção / Classe de Isolamento: | IP54 / Classe III |
| Resistência ao choque: | IK09 (92199) |
| Gama de medição de temperatura: | -5 °C até +45 °C |
| Temperatura ambiente: | -25 °C até +55 °C |
| Involucro: | Policarbonato resistente aos raios UV + cesta de aço revestida (92199) |
| Cor do material: | Branco mate, semelhante RAL9010 |
| Número de sensores de luz: | 1 |
| Número de sensores PIR: | 3 |
| KNX TP 256: | Si |
| KNX Secure: | Si |
| Luz de orientação: | 5 - 100 % / OFF / 1 min - 255 min |
| Luz de vigília (noturna): | 5 - 100 % |
| Nível de luminosidad deseado: | 5 - 2000 Lux |

Informações sobre o produto

Set : PD4-KNXs-GH-DX-SM + Grelha de proteção metálica BSK (Ø 200 x 90 mm) Branco





Artigos de conjunto

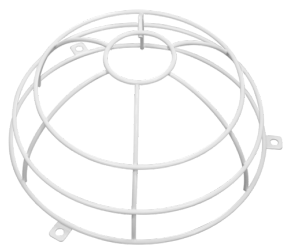
Para obter o conjunto de acordo com as especificações técnicas, é necessário encomendar os artigos indicados.



PD4-KNXs-GH-DX-SM

Número: 93518

Tensão: através do bus KNX
Dimensões: Ø 101 x 76 mm
Consumo de corrente: 12 mA



Grelha de proteção metálica BSK (Ø 200 x 90 mm)

Número: 92199

Dimensões: Ø 200 x 90 mm
Resistência ao choque: IK09
Involucro: cesta de aço revestida