



PD4-DALI-LINK-GH-SM

93845 EAN: 4007529938452

- Tensão: do DALI Bus, máx. 22.5 V DC
- Dimensões: Ø 101 x 76 mm
- Consumo de corrente: 7 mA

Dados da encomenda

Designação	Cor	Número
PD4-DALI-LINK-GH-SM	Branco	93845

Acessórios

Designação	Cor	Número
Grelha de proteção metálica BSK (Ø 200 x 90 mm)	Branco	92199
PS-DALI-LINK-FC	Branco	92846
PS-DALI-LINK-USB-REG	Branco	93189
PBM-DALI-LINK-4W-BLE	-	92732
IR-PD-DALI-Mini	-	92112
Máscaras PD4	transparente	92313
Conjunto de montagem do pêndulo PD2/3/4 SM	Branco	93179

Dados técnicos

Tensão:	do DALI Bus, máx. 22.5 V DC
Dimensões:	Ø 101 x 76 mm
Consumo de corrente:	7 mA
Área de deteção:	horizontal 360° oval (Montagem no tecto)
Alcance:	30 m x 19 m
Superfície monitorizada (aproximação tangencial):	440 m ² / 14 m Altura de montagem
Altura de montagem min./máx./recomendada:	5 m / 16 m / 14 m
Grau de proteção / Classe de Isolamento:	IP54 / Classe II
Resistência ao choque:	IK04
Temperatura ambiente:	-25 °C até +50 °C
Involucro:	Polycarbonato resistente aos raios UV
Cor do material:	Branco mate, semelhante RAL9010
Temporização de funcionamento:	1 s - 120 min
Luz de orientação:	5 - 100 % / 1 min - 120 min / ∞
Nível de luminosidad deseado:	10 - 2500 Lux

Informações sobre o produto

Multisensor endereçável para instalação de superfície em grandes alturas

Alimentado pelo bus-DALI

Sensor de luz telescópico externo para uma altura de instalação entre 5 e 16 m (ajustável mecanicamente) para medir a luz de acordo com a aplicação.

LED de elevado brilho para fácil comissionamento

Desenhado como dispositivo multimestre

Comutação lógica ou saída de controlo

Guided Light, Soft-Start PLUS, Orientation light PLUS

Pronto a funcionar ao retirar da caixa, para fácil verificação da instalação

Integração simplificada na solução DALI para pequenos espaços da B.E.G. LUXOMAT® net DALI-LINK, como opção modular multimestre para o controlo de iluminação

A gama completa de funções só pode ser ativada com outros produtos da B.E.G. LUXOMAT® net DALI-LINK

Quando usado em armazéns de grande altura, deve ser assegurado que os detetores a controlar a iluminação desse corredor de prateleiras, apenas detetem movimentos nesses corredores, utilizando para isso máscaras de limitação de alcance de cobertura ou outras técnicas adequadas de instalação.

Este artigo é um componente de um sistema de controlo de iluminação da B.E.G., que suporta a utilização de dispositivos de funcionamento DALI (luminárias, relés) de outros fabricantes

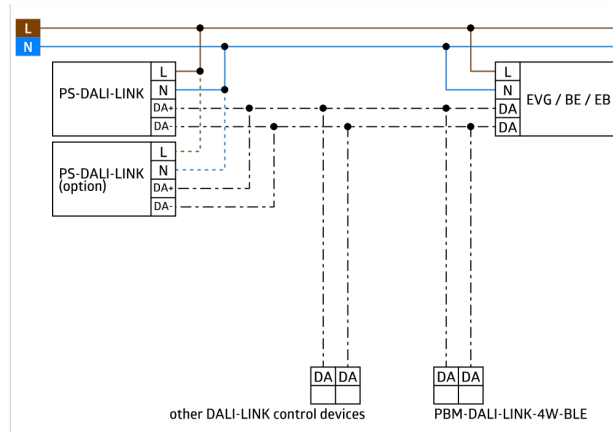
Não é suportada a utilização de controladores de aplicação DALI de outros fabricantes

Não é suportada a utilização de dispositivos de entrada DALI (sensores, botões de pressão) de outros fabricantes

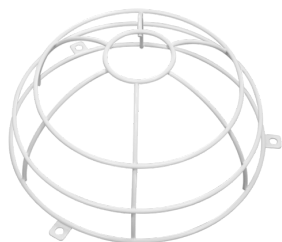
São necessários componentes de sistema adicionais (hardware) da B.E.G.

É necessário software gratuito adicional da B.E.G.





Acessórios



Grelha de proteção metálica BSK (Ø 200 x 90 mm)

Número: 92199

Dimensões: Ø 200 x 90 mm

Resistência ao choque: IK09

Involucro: cesta de aço revestida



PS-DALI-LINK-FC

Número: 92846

Tensão: 110 - 277 V AC 50 / 60 Hz

Dimensões: 240 x 26 x 26 mm

Tensão de saída: 16 V DC (DALI, tipicamente)



PS-DALI-LINK-USB-REG

Número: 93189

Tensão: 230 V AC -15/+10% 50 / 60 Hz

Dimensões: 90 x 72 x 64 mm (4 TE)

Parametrização: com botão de função de atualização de firmware, PC Tools B.E.G.



PBM-DALI-LINK-4W-BLE

Número: 92732

Tensão: do DALI Bus, máx. 22.5 V DC

Dimensões: 38 x 38 x 14 mm

Parametrização: Smartphone com App DALI-LINK (iOS / Android)



IR-PD-DALI-Mini

Número: 92112

Bateria: 3.0 V lítio CR2032 (incluída)

Dimensões: 57 x 35 x 7 mm

Cor do material: -



Máscaras PD4

Número: 92313

Involucro: Policarbonato resistente aos raios UV

Cor do material: transparente



Conjunto de montagem do pêndulo PD2/3/4 SM

Número: 93179

Dimensões: 1 : Ø 113 x 79 mm, 2 : Ø 113 x 34 mm

Involucro: Policarbonato resistente aos raios UV

Cor do material: Branco, semelhante RAL9010