



## PD4-BMS-GH-SM DALI-2

93545 EAN: 4007529935451

- Tensão: do DALI Bus, máx. 22.5 V DC
- Dimensões: Ø 101 x 76 mm
- Parametrização: via barramento DALI via aplicação, que suporta multisensores DALI de acordo com IEC 62386 partes 101, 103, 303 e 304

### Dados da encomenda

Designação	Cor	Número
PD4-BMS-GH-SM DALI-2	Branco	93545

### Acessórios

Designação	Cor	Número
Grelha de proteção metálica BSK (Ø 200 x 90 mm)	Branco	92199
Máscaras PD4	transparente	92313
Conjunto de montagem do pêndulo PD2/3/4 SM	Branco	93179

## Dados técnicos

Tensão:	do DALI Bus, máx. 22.5 V DC
Dimensões:	Ø 101 x 76 mm via barramento DALI via aplicação, que suporta
Parametrização:	multisensores DALI de acordo com IEC 62386 partes 101, 103, 303 e 304
Consumo de corrente:	7 mA
Tempo de assentamento:	200 ms
Área de deteção:	horizontal 360° oval (Montagem no tecto)
Alcance:	30 m x 19 m
Superfície monitorizada (aproximação tangencial):	440 m <sup>2</sup> / 14 m Altura de montagem
Altura de montagem min./máx./recomendada:	5 m / 16 m / 14 m
Grau de proteção / Classe de Isolamento:	IP54 / Classe II
Resistência ao choque:	IK04
Saída de medição de luz:	0 - 4095 Lux, Medição mista da luz
Temperatura ambiente:	-25 °C até +50 °C
Involucro:	Polycarbonato resistente aos raios UV
Cor do material:	Branco mate, semelhante RAL9010

## Informações sobre o produto

Multisensor DALI-2 (input device) para instalação de superfície em grandes alturas

Produto certificado DALI2

Alimentado pelo bus-DALI

Sensor de luz telescópico externo para uma altura de instalação entre 5 e 16 m (ajustável mecanicamente) para medir a luz de acordo com a aplicação.

LED de elevado brilho para fácil comissionamento

Tecnologia DALI multimestre de acordo com a IEC 62386 Parte 103

Instância 0 fornece informações sobre presença e movimento, para o Bus-DALI de acordo com a norma IEC 62386 parte 303

Instância 1 fornece valores de LUX para o Bus-DALI de acordo com a norma IEC 62386 parte 304

Parametrização possível através de um Controlador de Aplicações Multimestre de qualquer fabricante. Este controlador tem que suportar IEC 62386 Partes 101/103/303/304

Medição de luz mista com sensor de luz interno e externo

A cobertura de deteção pode ser restringida por máscaras

Existem marcas para assegurar o correto alinhamento durante a instalação

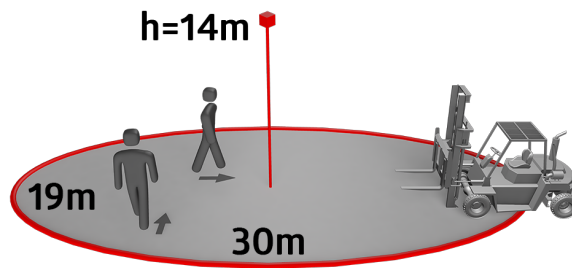
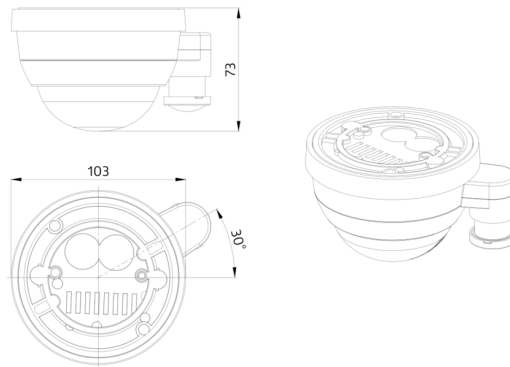
**Quando usado em armazéns de grande altura, deve ser assegurado que os detetores a controlar a iluminação desse corredor de prateleiras, apenas detetem movimentos nesses corredores, utilizando para isso máscaras de limitação de alcance de cobertura ou outras técnicas adequadas de instalação.**

Adaptação individual da sensibilidade de deteção de cada sensor PIR

Os LED's de estado podem ser ativados / desativados

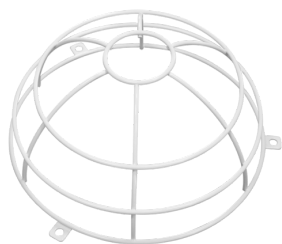
### Exemplos de aplicação:

Armazém com racks de armazenamento de grande altura





## Acessórios



### **Grelha de proteção metálica BSK (Ø 200 x 90 mm)**

Número: 92199

Dimensões: Ø 200 x 90 mm  
Resistência ao choque: IK09  
Involucro: cesta de aço revestida



### **Máscaras PD4**

Número: 92313

Involucro: Policarbonato resistente  
aos raios UV  
Cor do material: transparente



### **Conjunto de montagem do pêndulo PD2/3/4 SM**

Número: 93179

Dimensões: 1 : Ø 113 x 79 mm, 2 : Ø  
113 x 34 mm  
Involucro: Policarbonato resistente  
aos raios UV  
Cor do material: Branco, semelhante  
RAL9010