

B.E.G.**LUXOMAT®**

PD3N-1C-SM Set 92190-92199

- Tensão: 110 - 240 V AC 50 / 60 Hz
- Dimensões: Ø 200 x 90 mm (92199)
- Alimentação: aprox. 0.5 W

Dados da encomenda

Designação	Cor	Número
PD3N-1C-SM	Branco	92190
Grelha de proteção metálica BSK (Ø 200 x 90 mm)	Branco	92199

Domínios de aplicação

- corredores/halls
- escadas
- casas de banho
- Sala de equipamentos

Dados técnicos

Tensão:	110 - 240 V AC 50 / 60 Hz
Dimensões:	Ø 200 x 90 mm (92199)
Alimentação:	aprox. 0.5 W
Área de deteção:	horizontal 360° (Montagem no tecto) máx. Ø 10 m transversal máx. Ø 6 m em direção a máx. Ø 4 m atividade sentada
Alcance:	
Superfície monitorizada (aproximação tangencial):	78 m ² / 2.5 m Altura de montagem
Altura de montagem min./máx./recomendada:	2 m / 5 m / 2.5 m
Grau de proteção / Classe de Isolamento:	IP44 / Classe II
Resistência ao choque:	IK09 (92199)
Temperatura ambiente:	-25 °C até +50 °C

Involucro:	Policarbonato resistente aos raios UV + cesta de aço revestida (92199)
Cor do material:	Branco mate, semelhante RAL9010

Canal 1 (controlo de iluminação)

Potência:	2300 W, $\cos \varphi = 1$ 1150 VA, $\cos \varphi = 0.5$ 800 W LED máx. Corrente I_p (20 ms) = 165 A máx. Corrente I_p (200 μ s) = 800 A
Tipo de contato:	1x Micro contato, Contato NA com contato pré- estabelecido de tungsténio
Temporização de funcionamento:	15 s - 30 min, Impulso
Valor limite de acendimento:	10 - 2000 Lux

Informações sobre o produto

Set : PD3N-1C-SM + Grelha de proteção metálica
BSK (Ø 200 x 90 mm) Branco

Detetor de movimento para teto, compatível com comando à
distância IV

Um canal para comandar a iluminação

Comutação com deteção de passagem por zero

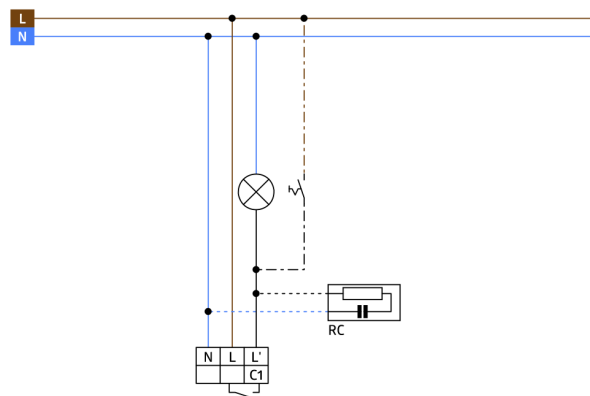
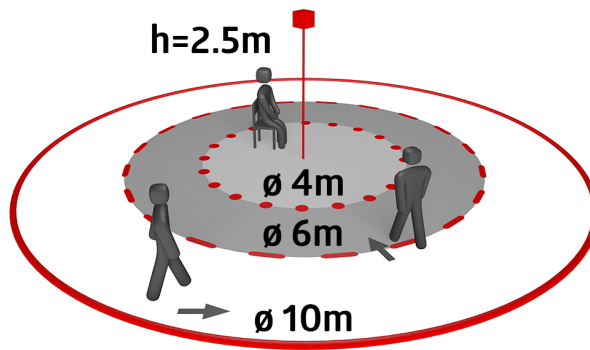
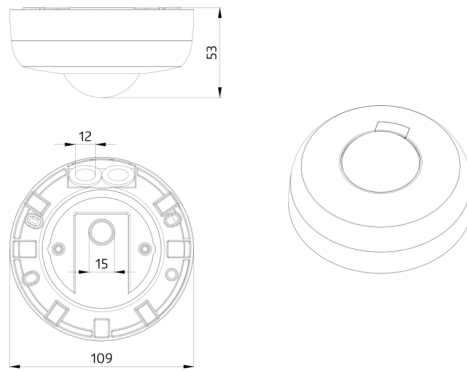
Sistema ótico de última geração que deteta o mais pequeno
movimento

Deteção ininterrupta de circuitos paralelos de vários detetores

Possibilidade de comando manual através de botão de
pressão

Outras funções adicionais podem ser configuradas através de
controle remoto opcional.

Valores pré-definidos de fábrica: 10 min. e 500 lux



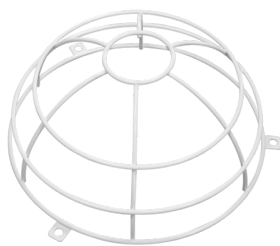
Artigos de conjunto

Para obter o conjunto de acordo com as especificações técnicas, é necessário encomendar os artigos indicados.



PD3N-1C-SM
Número: 92190

Tensão: 110 - 240 V AC 50 / 60 Hz
Dimensões: Ø 106 x 53 mm
Alimentação: aprox. 0.5 W



Grelha de proteção metálica BSK (Ø 200 x 90 mm)
Número: 92199

Dimensões: Ø 200 x 90 mm
Resistência ao choque: IK09
Involucro: cesta de aço revestida