

**B.E.G.**

**LUXOMAT®**



## PD3-1C-SM Set 93091-92199

- Tensão: 110 - 240 V AC 50 / 60 Hz
- Dimensões: Ø 200 x 90 mm (92199)
- Alimentação: < 0.3 W

### Dados da encomenda

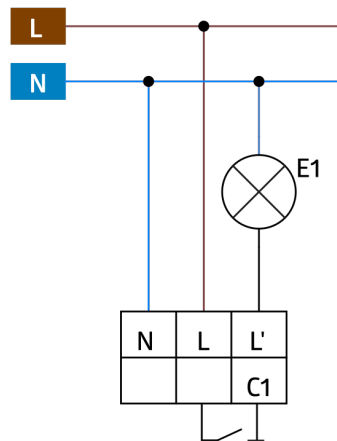
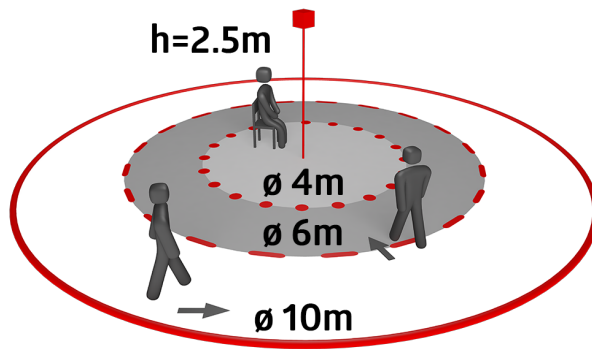
Designação	Cor	Número
PD3-1C-SM	Preto	93091
Grelha de proteção metálica BSK (Ø 200 x 90 mm)	Branco	92199

## Dados técnicos

Tensão:	110 - 240 V AC 50 / 60 Hz
Dimensões:	<b>Ø 200 x 90 mm (92199)</b>
Alimentação:	< 0.3 W
Área de deteção:	horizontal 360° (Montagem no tecto) máx. Ø 10 m transversal máx. Ø 6 m em direção a máx. Ø 4 m atividade sentada
Alcance:	
Superfície monitorizada (aproximação tangencial):	78 m <sup>2</sup> / 2.5 m Altura de montagem
Altura de montagem min./máx./recomendada:	2 m / 5 m / 2.5 m
Grau de proteção / Classe de Isolamento:	IP44 / Classe II
Temperatura ambiente:	-25 °C até +50 °C
Involucro:	<b>Policarbonato resistente aos raios UV + cesta de aço revestida (92199)</b>
Cor do material:	Preto mate, semelhante RAL9005
<b>Canal 1 (controlo de iluminação)</b>	
Potência:	2000 W, cos $\varphi$ = 1 1000 VA, cos $\varphi$ = 0.5 400 W LED, temporização mínima > 5 min máx. Corrente I <sub>p</sub> (20 ms) = 80 A
Tipo de contato:	Micro contato, Contato NA
Temporização de funcionamento:	30 s - 30 min, Função de impulso
Valor limite de acendimento:	10 - 2000 Lux

## Informações sobre o produto

Set : PD3-1C-SM + Grelha de proteção metálica BSK  
(Ø 200 x 90 mm) Branco



## Artigos de conjunto

Para obter o conjunto de acordo com as especificações técnicas, é necessário encomendar os artigos indicados.



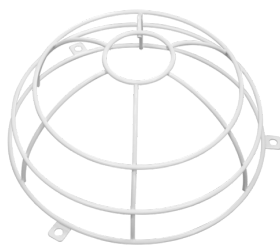
### **PD3-1C-SM**

Número: 93091

Tensão: 110 - 240 V AC 50 / 60 Hz

Dimensões: Ø 106 x 53 mm

Alimentação: < 0.3 W



### **Grelha de proteção metálica BSK (Ø 200 x 90 mm)**

Número: 92199

Dimensões: Ø 200 x 90 mm

Resistência ao choque: IK09

Involucro: cesta de aço revestida