



PD2N-LTMS-RR-FC Set 92119-92199

Multissensor PIR LTMS com deteção de 360° e alcance de até Ø10m (78 m²), controlável à distância, relé Reed, sensor de luminosidade, temperatura e movimento

Dados da encomenda

Designação	Cor	Número
PD2N-LTMS-RR-FC	Branco	92119
Grelha de proteção metálica BSK (Ø 200 x 90 mm)	Branco	92199

Dados técnicos

Tensão:	16 - 48 V DC
Dimensões:	Ø 200 x 90 mm (92199)
Alimentação:	< 1 W
Área de deteção:	horizontal 360° (Montagem no tecto) máx. Ø 10 m transversal máx. Ø 6 m em direção a máx. Ø 4 m atividade sentada
Alcance:	
Superfície monitorizada (aproximação tangencial):	78 m ² / 2.5 m Altura de montagem
Altura de montagem min./máx./recomendada:	2 m / 5 m / 2.5 m
Grau de proteção / Classe de Isolamento:	IP20 / Classe II
Resistência ao choque:	IK09 (92199)
Saída de medição de luz:	0 - 1000 Lux, 0-10 V, ca. 10 mV/ Lux
Temperatur Ausgabe:	0 °C - +50 °C, 0-10 V, ca. 200 mV/°C
Temperatura ambiente:	0 °C até +50 °C
Involucro:	Policarbonato resistente aos raios UV + cesta de aço revestida (92199)
Cor do material:	Branco mate, semelhante RAL9010
Canal 1	
Potência:	48 V DC / 0.1 A , cos φ = 1
Tipo de contato:	Micro contato, livre de potencial Contato NA
Temporização de funcionamento:	1 s - 60 min, Impulso
Medição mista da luz:	Medição mista da luz

Informações sobre o produto

Set : PD2N-LTMS-RR-FC + Grelha de proteção metálica BSK (Ø 200 x 90 mm) Branco

Multisensor para aquisição de dados relativos ao estado de ocupação (presença), temperatura e luminosidade.

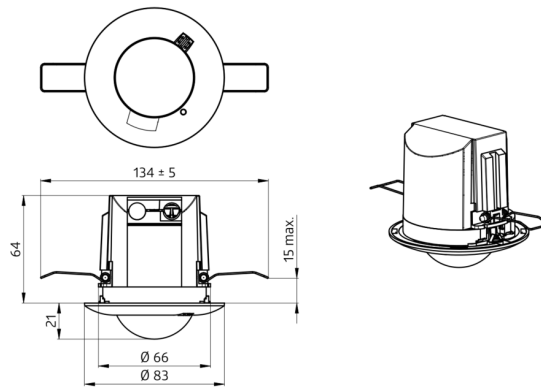
Para integração em sistema de bus proprietário

Saída para indicar deteção de movimento através de contacto de comutação

Saídas dos valores atuais de iluminação e temperatura como valores de tensão analógicos

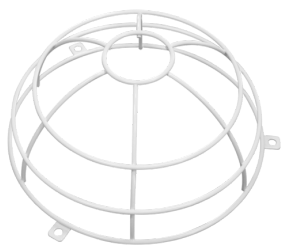
Ajuste fino dos valores de saída para a medição de luz e temperatura através de potenciômetro no dispositivo

Outras funções adicionais podem ser configuradas através de controle remoto opcional.



Artigos de conjunto

Para obter o conjunto de acordo com as especificações técnicas, é necessário encomendar os artigos indicados.



PD2N-LTMS-RR-FC
Número: 92119

Tensão: 16 - 48 V DC
Dimensões: Ø 80 x 83 mm
Alimentação: < 1 W

Grelha de proteção metálica BSK (Ø 200 x 90 mm)
Número: 92199

Dimensões: Ø 200 x 90 mm
Resistência ao choque: IK09
Involucro: cesta de aço revestida