



## PD2N-LTMS-FC

92113 EAN: 4007529921133

LTMS Multissensor PIR com deteção de 360° e alcance de até 10 m de diâmetro (78 m²), sensor de luminosidade, temperatura e movimento

### Dados da encomenda

Designação	Cor	Número
PD2N-LTMS-FC	Branco	92113

### Acessórios

Designação	Cor	Número
Grelha de proteção metálica BSK (Ø 200 x 90 mm)	Branco	92199
Máscaras PD2N/PD3N		37367

## Dados técnicos

Tensão:	16 - 48 V DC
Dimensões:	Ø 80 x 83 mm
Alimentação:	< 1 W
Área de deteção:	horizontal 360° (Montagem no tecto) máx. Ø 10 m transversal máx. Ø 6 m em direção a
Alcance:	máx. Ø 4 m atividade sentada
Superfície monitorizada (aproximação tangencial):	78 m <sup>2</sup> / 2.5 m Altura de montagem
Altura de montagem min./máx./recomendada:	2 m / 5 m / 2.5 m
Grau de proteção / Classe de Isolamento:	IP20 / Classe II
Resistência ao choque:	IK05
Saída de medição de luz:	0 - 1000 Lux, 0-10 V, ca. 10 mV/ Lux
Temperatur Ausgabe:	0 °C - +50 °C, 0-10 V, ca. 200 mV/°C
Temperatura ambiente:	0 °C até +50 °C
Involucro:	Polycarbonato resistente aos raios UV
Cor do material:	Branco mate, semelhante RAL9010

### Canal 1

Potência:	48 V DC / 3 A , cos φ = 1
Tipo de contato:	Micro contato, livre de potencial Contato NA
Temporização de funcionamento:	15 s - 30 min, Impulso
Medição mista da luz:	Medição mista da luz

## Informações sobre o produto

Multisensor para aquisição de dados relativos ao estado de ocupação (presença), temperatura e luminosidade.

Para integração em sistema de bus proprietário

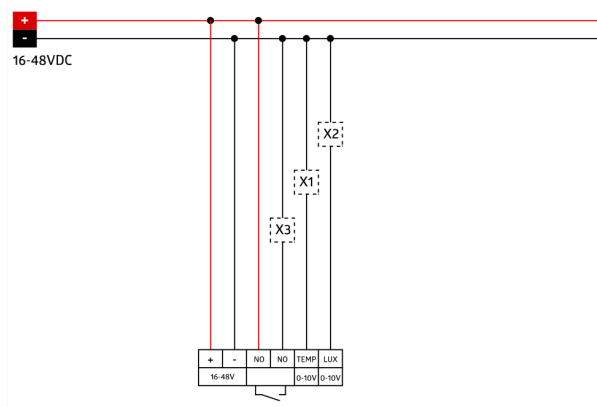
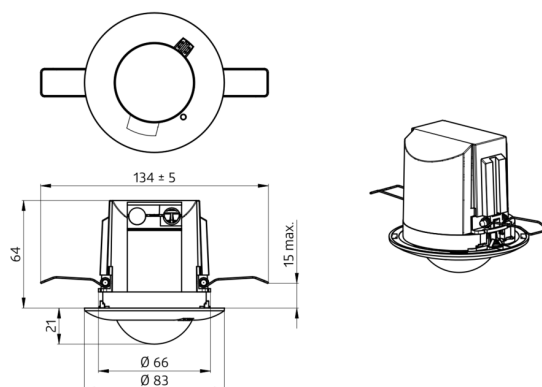
Saídas dos valores atuais de iluminação e temperatura como valores de tensão analógicos

Saída para indicar deteção de movimento através de contacto de comutação

Ajuste fino dos valores de saída para a medição de luz e temperatura através de potenciômetro no dispositivo

### Exemplos de aplicação:

pequenos escritórios, escadas, Escritórios em Open space, salas de conferências, classrooms/seminar Rooms



## Acessórios



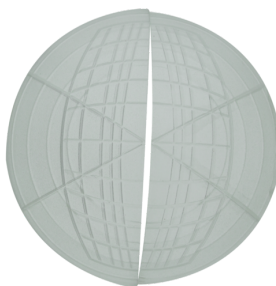
### **Grelha de proteção metálica BSK (Ø 200 x 90 mm)**

Número: 92199

Dimensões: Ø 200 x 90 mm

Resistência ao choque: IK09

Involucro: cesta de aço revestida



### **Máscaras PD2N/PD3N**

Número: 37367

Involucro: ABS