



PD2N-KNXs-ST-FC

93510 EAN: 4007529935109

- Tensão: através do bus KNX
- Dimensões: Ø 83 x 55 mm
- Consumo de corrente: 12 mA

Dados da encomenda

Designação	Cor	Número
PD2N-KNXs-ST-FC	Branco	93510

Acessórios

Designação	Cor	Número
BLE-IV-Adaptador	Preto	93067
IR-PD-KNX	-	92123
Anel de cobertura PD2N FC	Preto	93773
Anel de cobertura PD2N FC	branco trafico	93772
Anel de cobertura PD2N FC	antracite	93771
Grelha de proteção metálica BSK (Ø 200 x 90 mm)	Branco	92199
Montagem em parede PD2N/4N Typ A	branco trafico	93702
Montagem em parede PD2N/4N Typ A	antracite	93701
Montagem em parede PD2N/4N Typ A	Branco	93700
Montagem em parede PD2N/4N Typ A	Preto	93703

Montagem em parede PD2N/4N Typ A	Branco	93164
Máscaras PD2N/PD3N		37367

Dados técnicos

Tensão:	através do bus KNX
Dimensões:	Ø 83 x 55 mm
Consumo de corrente:	12 mA
Área de deteção:	horizontal 360° (Montagem no tecto) máx. Ø 10 m transversal máx. Ø 6 m em direção a máx. Ø 4 m atividade sentada
Alcance:	78 m ² / 2.5 m Altura de montagem
Superfície monitorizada (aproximação tangencial):	2 m / 5 m / 2.5 m
Altura de montagem min./máx./recomendada:	IP20 / Classe III
Grau de proteção / Classe de Isolamento:	IK05
Resistência ao choque:	-25 °C até +55 °C
Temperatura ambiente:	Polycarbonato resistente aos raios UV
Involucro:	Branco mate, semelhante RAL9010
Cor do material:	2
Número de sensores de luz:	1
Número de sensores PIR:	Si
KNX TP 256:	Si
KNX Secure:	5 - 100 % / OFF / 1 min - 255 min
Luz de orientação:	5 - 100 %
Luz de vigília (noturna):	5 - 2000 Lux
Nível de luminosidad deseado:	

Informações sobre o produto

Detetor de presença KNX com acoplador de bus KNX integrado

KNX Secure Ready

Configurações por ETS 5 para integração em sistemas KNX

Adaptação individual da sensibilidade do sensor de movimento

Medição de luz mista com sensor de luz interno e externo e sensores de luminosidade remotos (opcional)

Modo inteligente semi-automático, modo de controlo independente de ocupação (interruptor crepuscular), modo totalmente automático

1 x bloco de comando de iluminação (regulação ou comutação), 1 x saída de escravo, 3 x blocos separados de controlo de AVAC

Regulação de até três grupos de iluminação com desfasamento (para compensação da proximidade da janela e consequente influência da luz natural)

Função de presença curta, temporização de ligação autoajustável, função de corredor

Várias funções de bloqueio

Arranque suave

Chamada de cenários de iluminação

Indicadores de estado desativáveis

A base de dados do produto para importação na base de dados do ETS pode ser descarregada no website da B.E.G.

A área de deteção pode ser expandida graças ao modo mestre-escravo

Extensas opções de otimização para medição da luz

O valor da luz medida é comunicado ao bus

Adaptação da curva de regulação

Controlável remotamente com capacidade bidirecional utilizando o adaptador para IV's em conjunto com a App para smartphone da B.E.G.

Código PIN

Possibilidade de controlo por comando remoto IV's (opcional)

O botão de programação pode ser ligado/desligado por controle remoto

Modo AVAC (1 = conforto, 2 = pré-conforto, 3 = economia, 4 = proteção anti congelamento/aquecimento)

Possibilidade de controlo manual através de botões KNX externos

Função de controle (envio cíclico)

Desativação forçada

Função inteligente de desativação central (off geral)

Previsão de desativação

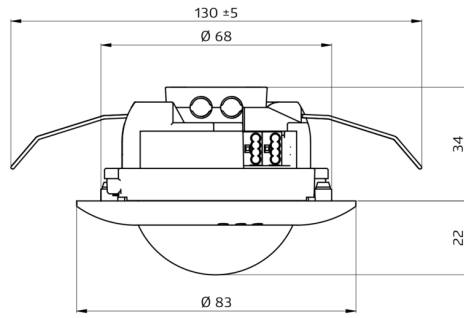
Função de queima para lâmpadas fluorescentes (selecionável de 1 h a 100 h)

Possibilidade de configuração do comportamento após reposição da tensão do bus

Pausa de segurança variável após o desligar das luzes

Exemplos de Aplicação:

escritórios, salas de reuniões, escolas, jardins de infância, hospitais

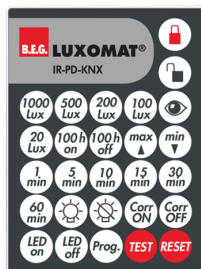


Acessórios



BLE-IV-Adaptador
Número: 93067

Dimensões: 40 x 55 x 103 mm
Cor do material: Preto
Frequência: 2.4 GHz Banda ISM , GFSK
0.2 dBm + 5.3 dBi = 5.5 dBm



IR-PD-KNX
Número: 92123

Bateria: 3.0 V lítio CR2032 (incluída)
Dimensões: 80 x 60 x 8 mm
Cor do material: -



Anel de cobertura PD2N FC
Número: 93773

Dimensões: Ø 82 x 13 mm
Resistência ao choque: IK05
Involucro: Policarbonato resistente aos raios UV



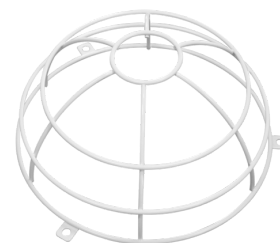
Anel de cobertura PD2N FC
Número: 93772

Dimensões: Ø 82 x 13 mm
Resistência ao choque: IK05
Involucro: Policarbonato resistente aos raios UV



Anel de cobertura PD2N FC
Número: 93771

Dimensões: Ø 82 x 13 mm
Resistência ao choque: IK05
Involucro: Policarbonato resistente aos raios UV



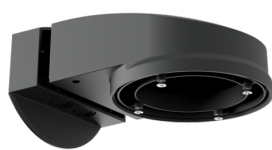
Grelha de proteção metálica BSK (Ø 200 x 90 mm)
Número: 92199

Dimensões: Ø 200 x 90 mm
Resistência ao choque: IK09
Involucro: cesta de aço revestida



Montagem em parede PD2N/4N Typ A
Número: 93702

Dimensões: 133 x 106 x 66 mm
Grau de proteção / Classe de Isolamento: IP54 / Classe II
Involucro: Policarbonato resistente aos raios UV



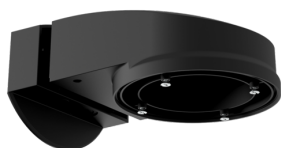
Montagem em parede PD2N/4N Typ A
Número: 93701

Dimensões: 133 x 106 x 66 mm
Grau de proteção / Classe de Isolamento: IP54 / Classe II
Involucro: Policarbonato resistente aos raios UV



Montagem em parede PD2N/4N Typ A
Número: 93700

Dimensões: 133 x 106 x 66 mm
Grau de proteção / Classe de Isolamento: IP54 / Classe II
Involucro: Policarbonato resistente aos raios UV



Montagem em parede PD2N/4N Typ A

Número: 93703

Dimensões: 133 x 106 x 66 mm

Grau de proteção / Classe de Isolamento:
IP54 / Classe II

Involucro: Policarbonato resistente aos raios UV



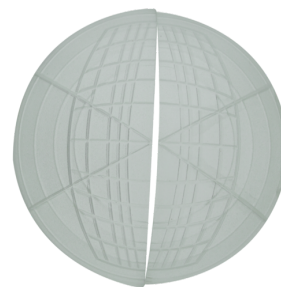
Montagem em parede PD2N/4N Typ A

Número: 93164

Dimensões: 133 x 106 x 66 mm

Grau de proteção / Classe de Isolamento:
IP54 /

Involucro: Policarbonato resistente aos raios UV



Máscaras PD2N/PD3N

Número: 37367

Involucro: ABS