



PD2N-KNX-DX-FC

93360 EAN: 4007529933600

- Tensão: através do bus KNX
- Dimensões: Ø 83 x 55 mm
- Consumo de corrente: 12 mA

Dados da encomenda

Designação	Cor	Número
PD2N-KNX-DX-FC	Branco	93360

Acessórios

Designação	Cor	Número
BLE-IV-Adaptador	Preto	93067
IR-PD-KNX	-	92123
IR-PD-KNX-Mini	-	93398
Grelha de proteção metálica BSK (Ø 200 x 90 mm)	Branco	92199
Anel de cobertura PD2N FC	Preto	93773
Anel de cobertura PD2N FC	branco trafico	93772
Anel de cobertura PD2N FC	antracite	93771

Dados técnicos

Tensão:	através do bus KNX
Dimensões:	Ø 83 x 55 mm
Consumo de corrente:	12 mA
Área de deteção:	horizontal 360° (Montagem no tecto) máx. Ø 10 m transversal máx. Ø 6 m em direção a máx. Ø 4 m atividade sentada
Alcance:	
Superfície monitorizada (aproximação tangencial):	78 m ² / 2.5 m Altura de montagem
Altura de montagem min./máx./recomendada:	2 m / 5 m / 2.5 m
Grau de proteção / Classe de Isolamento:	IP20 / Classe III
Gama de medição de temperatura:	-5 °C até +45 °C
Temperatura ambiente:	-25 °C até +55 °C
Involucro:	Polycarbonato resistente aos raios UV
Cor do material:	Branco mate, semelhante RAL9010
Número de sensores de luz:	2
Número de sensores PIR:	1
KNX TP 256:	Si 5 - 100 % / OFF / 1 min - 255 min
Luz de orientação:	
Luz de vigília (noturna):	5 - 100 %
Nível de luminosidad deseado:	5 - 2000 Lux

Informações sobre o produto

Detetor de presença KNX com acoplador de bus KNX integrado

Reduzida altura de instalação

1 x bloco de comando de iluminação (regulação ou comutação), 1 x saída de escravo, 3 x blocos separados de controlo de AVAC

Modo inteligente semi-automático, modo de controlo independente de ocupação (interruptor crepuscular), modo totalmente automático

Dois módulos lógicos

Adaptação individual da sensibilidade do sensor de movimento

Medição de luz mista com sensor de luz interno e externo

Várias funções de bloqueio

Os LED's de estado podem ser ativados / desativados

O botão de programação pode ser ligado/desligado por controle remoto

Regulação/comutação de três grupos de iluminação com desfasamento (devido a possível influência externa)

Função de presença curta, temporização de ligação autoajustável, função de corredor

Chamada de cenários de iluminação

Sensores de temperatura e ruído

Modo AVAC (1 = conforto, 2 = pré-conforto, 3 = economia, 4 = proteção anti congelação/aquecimento)

Possibilidade de controlo por comando remoto IV's de 5 botões, livremente programáveis (acessório)

Simulação de presença

A área de deteção pode ser expandida graças ao modo mestre-escravo

Extensas opções de otimização para medição da luz

O valor da luz medida é comunicado ao bus

Possibilidade de controlo por comando remoto IV's (opcional)

Código PIN

Possibilidade de controlo manual através de botões KNX externos

Função de controle (envio cíclico)

Desativação forçada

Função inteligente de desativação central (off geral)

Previsão de desativação

Possibilidade de configuração do comportamento após reposição da tensão do bus

Pausa de segurança variável após o desligar das luzes

Configurações por ETS 4 para integração em sistemas KNX

A base de dados do produto para importação na base de dados do ETS pode ser descarregada no website da B.E.G.

Adaptação da curva de regulação

Determinação do fator de reflexão, em geral numa mesa, com BLE-IV-Adapter opcional

Função de queima para lâmpadas fluorescentes (selecionável de 1 h a 100 h)

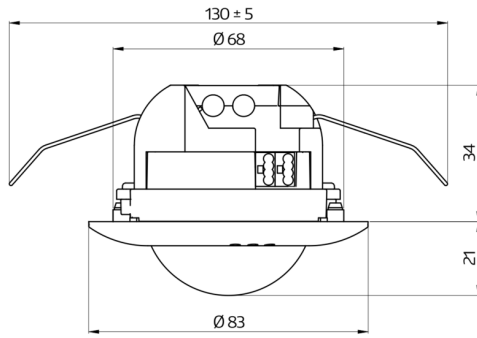
Arranque suave

Grampos de mola

Máscaras

Exemplos de aplicação:

pequenos escritórios, salas de conferências, escadas, Escritórios em Open space, classrooms/seminar Rooms



Acessórios



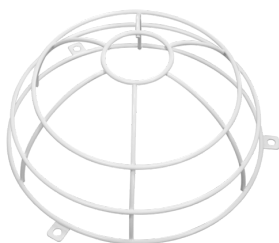
BLE-IV-Adaptador

Número: 93067

Dimensões: 40 x 55 x 103 mm

Cor do material: Preto

Frequência: 2.4 GHz Banda ISM , GFSK 0.2 dBm + 5.3 dBi = 5.5 dBm



Grelha de proteção metálica BSK (Ø 200 x 90 mm)

Número: 92199

Dimensões: Ø 200 x 90 mm

Resistência ao choque: IK09

Involucro: cesta de aço revestida



Anel de cobertura PD2N FC

Número: 93771

Dimensões: Ø 82 x 13 mm

Resistência ao choque: IK05

Involucro: Policarbonato resistente aos raios UV



IR-PD-KNX

Número: 92123

Bateria: 3.0 V lítio CR2032

(incluída)

Dimensões: 80 x 60 x 8 mm

Cor do material: -



Anel de cobertura PD2N FC

Número: 93773

Dimensões: Ø 82 x 13 mm

Resistência ao choque: IK05

Involucro: Policarbonato resistente aos raios UV



IR-PD-KNX-Mini

Número: 93398

Bateria: 3.0 V lítio CR2032

(incluída)

Dimensões: 57 x 35 x 7 mm

Cor do material: -



Anel de cobertura PD2N FC

Número: 93772

Dimensões: Ø 82 x 13 mm

Resistência ao choque: IK05

Involucro: Policarbonato resistente aos raios UV