



PD2N-DALI-SYS-FM Set 93368-93760-92199

Detetor de presença PIR DALI-SYS com deteção de 360° e alcance de até Ø10m (78 m²), para integração em sistemas DALI-SYS

Dados da encomenda

Designação	Cor	Número
PD2N-DALI-SYS-FM	Branco	93368
Anel de cobertura PD2N FM	Branco	93760
Grelha de proteção metálica BSK (Ø 200 x 90 mm)	Branco	92199

Dados técnicos

Tensão:	do DALI Bus, máx. 22.5 V DC
Dimensões:	Ø 200 x 90 mm (92199)
Parametrização:	PC Tools B.E.G., Router B.E.G. DALI-SYS
Consumo de corrente:	3 mA
Área de deteção:	horizontal 360° (Montagem no tecto) máx. Ø 10 m transversal máx. Ø 6 m em direção a máx. Ø 4 m atividade sentada
Alcance:	
Superfície monitorizada (aproximação tangencial):	78 m ² / 2.5 m Altura de montagem
Altura de montagem min./máx./recomendada:	2 m / 5 m / 2.5 m
Grau de proteção / Classe de Isolamento:	IP20 / Classe II
Resistência ao choque:	IK09 (92199)
Temperatura ambiente:	-25 °C até +55 °C
Involucro:	Polícarbonato resistente aos raios UV + cesta de aço revestida (92199) Branco mate, semelhante RAL9010 (93760)
Cor do material:	
Temporização de funcionamento:	1 s - 120 min 5 - 100 % / 1 min - 120 min / ∞
Luz de orientação:	
Nível de luminosidad deseado:	10 - 2500 Lux

Informações sobre o produto

Set : PD2N-DALI-SYS-FM + Anel de cobertura PD2N
FM Branco mate, semelhante RAL9010 + Grelha de
proteção metálica BSK (Ø 200 x 90 mm) Branco

Multisensor DALI

Alimentado pelo bus-DALI

Para integração no sistema B.E.G. LUXOMAT®net DALI-SYS

LED de elevado brilho para fácil comissionamento

A área de deteção pode ser expandida graças ao modo
mestre-escravo

Medição de luz mista com sensor de luz interno e externo

Modo semi-automático, totalmente automático ou interruptor
crepuscular

Função de regulação constante de luminosidade em função
da contribuição da iluminação natural integrada (ou saída
comutada)

Guided Light, Soft-Start PLUS, Orientation light PLUS

Pronto a funcionar ao retirar da caixa, para fácil verificação da
instalação

A gama completa de funções só pode ser ativada com outros
produtos da B.E.G. LUXOMAT®net DALI-SYS

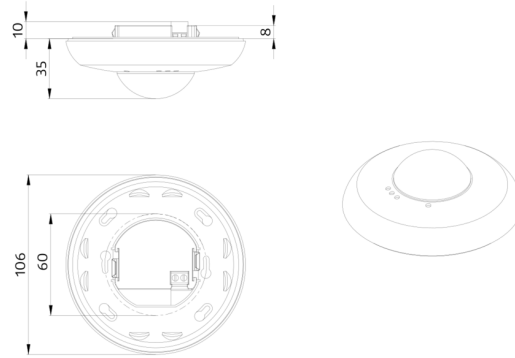
Este artigo é um componente de um sistema de controlo de
iluminação da B.E.G., que suporta a utilização de dispositivos
de funcionamento DALI (luminárias, relés) de outros
fabricantes

Não é suportada a utilização de controladores de aplicação
DALI de outros fabricantes

Não é suportada a utilização de dispositivos de entrada DALI
(sensores, botões de pressão) de outros fabricantes

São necessários componentes de sistema adicionais
(hardware) da B.E.G.

São necessários serviços adicionais (planeamento, colocação
em funcionamento e manutenção) da B.E.G.



Artigos de conjunto

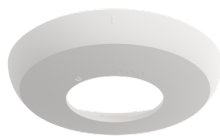
Para obter o conjunto de acordo com as especificações técnicas, é necessário encomendar os artigos indicados.



PD2N-DALI-SYS-FM

Número: 93368

Tensão: do DALI Bus, máx. 22.5 V DC
Dimensões: Ø 106 x 42 mm
Parametrização: PC Tools B.E.G.,
Router B.E.G. DALI-SYS



Anel de cobertura PD2N FM

Número: 93760

Dimensões: Ø 106 x 20 mm
Resistência ao choque: IK05
Involucro: Policarbonato resistente
aos raios UV



Grelha de proteção metálica BSK (Ø 200 x 90 mm)

Número: 92199

Dimensões: Ø 200 x 90 mm
Resistência ao choque: IK09
Involucro: cesta de aço revestida