

B.E.G.**LUXOMAT® net**

PD2N-DALI-SYS-FM Set 93368-93752-93762

Detetor de presença PIR DALI-SYS com deteção de 360° e alcance de até Ø10m (78 m²), para integração em sistemas DALI-SYS

Dados da encomenda

Designação	Cor	Número
PD2N-DALI-SYS-FM	Branco	93368
Conjunto de montagem de superfície SM IP54 PD2N- / PD4N-FM	branco trafico	93752
Anel de cobertura PD2N FM	branco trafico	93762

Dados técnicos

Tensão:	do DALI Bus, máx. 22.5 V DC
Dimensões:	Ø 106 x 42 mm + Ø 109 x 19 mm (93752)
Parametrização:	PC Tools B.E.G., Router B.E.G. DALI-SYS
Consumo de corrente:	3 mA
Área de deteção:	horizontal 360° (Montagem no tecto) máx. Ø 10 m transversal máx. Ø 6 m em direção a máx. Ø 4 m atividade sentada
Alcance:	78 m ² / 2.5 m Altura de montagem
Superfície monitorizada (aproximação tangencial):	2 m / 5 m / 2.5 m
Altura de montagem min./máx./recomendada:	IP20 / Classe II + IP54 (93752)
Grau de proteção / Classe de Isolamento:	IK05
Resistência ao choque:	-25 °C até +55 °C
Temperatura ambiente:	Polycarbonato resistente aos raios UV
Involucro:	branco trafico mate, semelhante RAL9016 (93762)
Cor do material:	1 s - 120 min
Temporização de funcionamento:	5 - 100 % / 1 min - 120 min / ∞
Luz de orientação:	10 - 2500 Lux
Nível de luminosidad deseado:	

Informações sobre o produto

Set : PD2N-DALI-SYS-FM + Conjunto de montagem de superfície SM IP54 PD2N- / PD4N-FM branco trafico mate, semelhante RAL9016 + Anel de cobertura PD2N FM branco trafico mate, semelhante RAL9016

Multisensor DALI

Alimentado pelo bus-DALI

Para integração no sistema B.E.G. LUXOMAT®net DALI-SYS

LED de elevado brilho para fácil comissionamento

A área de deteção pode ser expandida graças ao modo mestre-escravo

Medição de luz mista com sensor de luz interno e externo

Modo semi-automático, totalmente automático ou interruptor crepuscular

Função de regulação constante de luminosidade em função da contribuição da iluminação natural integrada (ou saída comutada)

Guided Light, Soft-Start PLUS, Orientation light PLUS

Pronto a funcionar ao retirar da caixa, para fácil verificação da instalação

A gama completa de funções só pode ser ativada com outros produtos da B.E.G. LUXOMAT®net DALI-SYS

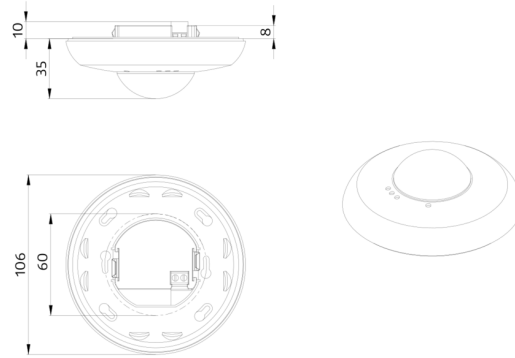
Este artigo é um componente de um sistema de controlo de iluminação da B.E.G., que suporta a utilização de dispositivos de funcionamento DALI (luminárias, relés) de outros fabricantes

Não é suportada a utilização de controladores de aplicação DALI de outros fabricantes

Não é suportada a utilização de dispositivos de entrada DALI (sensores, botões de pressão) de outros fabricantes

São necessários componentes de sistema adicionais (hardware) da B.E.G.

São necessários serviços adicionais (planeamento, colocação em funcionamento e manutenção) da B.E.G.



Artigos de conjunto

Para obter o conjunto de acordo com as especificações técnicas, é necessário encomendar os artigos indicados.



PD2N-DALI-SYS-FM

Número: 93368

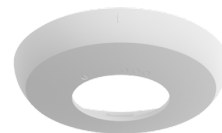
Tensão: do DALI Bus, máx. 22.5 V DC
Dimensões: Ø 106 x 42 mm
Parametrização: PC Tools B.E.G.,
Router B.E.G. DALI-SYS



Conjunto de montagem de superfície SM IP54 PD2N- / PD4N-FM

Número: 93752

Dimensões: Ø 109 x 19 mm
Grau de proteção / Classe de Isolamento: IP54
Involucro: Policarbonato resistente aos raios UV



Anel de cobertura PD2N FM

Número: 93762

Dimensões: Ø 106 x 20 mm
Resistência ao choque: IK05
Involucro: Policarbonato resistente aos raios UV