

B.E.G. LUXOMAT® net



PD2N-CAS Set 93477-93772-92199

Detetor de presença PIR compatível com CASAMBI, com deteção de 360° e alcance de até 10 m de diâmetro (78 m²)

Dados da encomenda

Designação	Cor	Número
PD2N-CAS	Branco	93477
Anel de cobertura PD2N FC	branco trafico	93772
Grelha de proteção metálica BSK (Ø 200 x 90 mm)	Branco	92199

Dados técnicos

Tensão:	230 V AC ±10% 50 Hz
Dimensões:	Ø 200 x 90 mm (92199)
Parametrização:	App Casambi
Alimentação:	0.5 W
Área de deteção:	horizontal 360° (Montagem no tecto) máx. Ø 10 m transversal máx. Ø 6 m em direção a
Alcance:	máx. Ø 4 m atividade sentada
Superfície monitorizada (aproximação tangencial):	78 m² / 2.5 m Altura de montagem
Altura de montagem min./máx./recomendada:	2 m / 5 m / 2.5 m
Grau de proteção / Classe de Isolamento:	IP20 / Classe II
Resistência ao choque:	IK09 (92199)
Temperatura ambiente:	-5 °C até +45 °C
Involucro:	Policarbonato resistente aos raios UV + cesta de aço revestida (92199) branco trafico mate, semelhante RAL9016 (93772)
Cor do material:	
Número de sensores PIR:	1
Canal 1 (controlo de iluminação)	
Temporização de funcionamento:	1 s - 60 min
Nível de luminosidad deseado:	1 - 4000 Lux
Medição mista da luz:	Medição mista da luz

Informações sobre o produto

Set : PD2N-CAS + Anel de cobertura PD2N FC branco trafico mate, semelhante RAL9016 + Grelha de proteção metálica BSK (Ø 200 x 90 mm) Branco

Detetor de presença Casambi

Medição de luz mista com sensor de luz interno e externo

A ponderação entre o sensor de luz interno e externo pode ser adaptada para atender a aplicação

Ajuste do fator de reflexão e ajuste do nível de luminosidade pretendido para a exibição da luminosidade real na App

É possível a extensão da área de deteção com dispositivos Casambi da B.E.G.

Adaptação individual da sensibilidade do sensor de movimento

A cobertura de deteção pode ser restringida por máscaras

Programação fácil com App para smartphone da Casambi

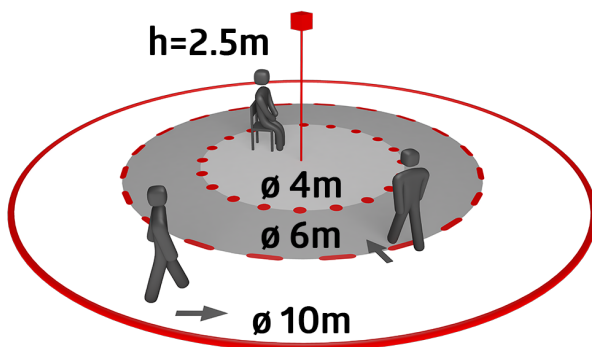
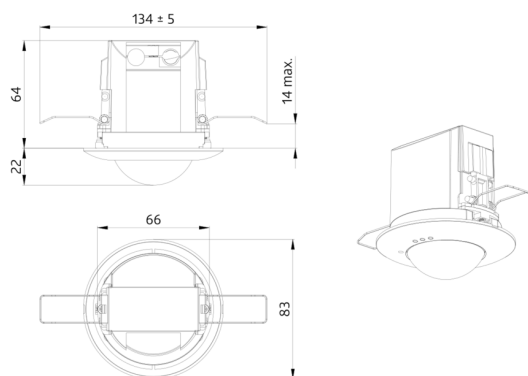
Inclui braçadeira de fixação do cabo para alívio de tensão nas ligações e tampa de proteção contra contato direto para montagem embutida no teto

Acessórios para montagem em superfície e descarga opcionalmente disponíveis

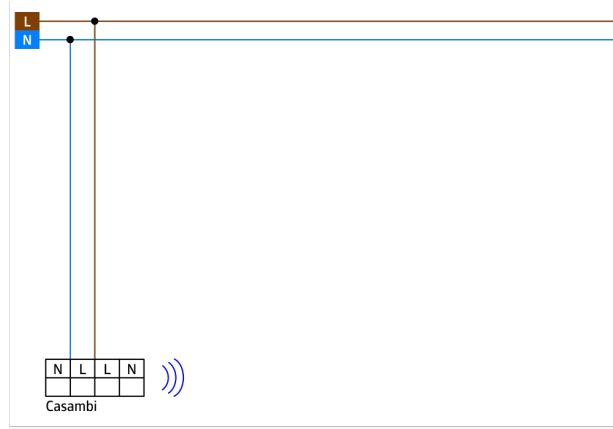
Acessórios para montagem na parede disponíveis opcionalmente

Outros acessórios com diferentes cores, estão disponíveis por opção

LED de elevado brilho para fácil comissionamento



CASAMBI



Artigos de conjunto

Para obter o conjunto de acordo com as especificações técnicas, é necessário encomendar os artigos indicados.



PD2N-CAS

Número: 93477

Tensão: 230 V AC $\pm 10\%$ 50 Hz

Dimensões: \varnothing 84 x 85 mm

Parametrização: App Casambi



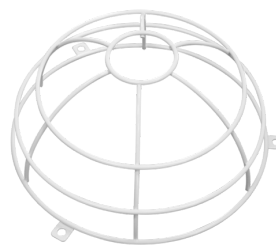
Anel de cobertura PD2N FC

Número: 93772

Dimensões: \varnothing 82 x 13 mm

Resistência ao choque: IK05

Involucro: Policarbonato resistente aos raios UV



Grelha de proteção metálica BSK (\varnothing 200 x 90 mm)

Número: 92199

Dimensões: \varnothing 200 x 90 mm

Resistência ao choque: IK09

Involucro: cesta de aço revestida