

B.E.G.

LUXOMAT®



PD2-S-SM Set 92152-92199

- Tensão: 110 - 240 V AC 50 / 60 Hz
- Dimensões: Ø 200 x 90 mm (92199)
- Alimentação: aprox. 0.2 W

Dados da encomenda

Designação	Cor	Número
PD2-S-SM	Branco	92152
Grelha de proteção metálica BSK (Ø 200 x 90 mm)	Branco	92199

Dados técnicos

Tensão:	110 - 240 V AC 50 / 60 Hz
Dimensões:	Ø 200 x 90 mm (92199)
Alimentação:	aprox. 0.2 W horizontal 360° (Montagem no tecto)
Área de deteção:	máx. Ø 10 m transversal máx. Ø 6 m em direção a máx. Ø 4 m atividade sentada
Alcance:	
Superfície monitorizada (aproximação tangencial):	78 m ² / 2.5 m Altura de montagem
Altura de montagem min./máx./recomendada:	2 m / 5 m / 2.5 m
Grau de proteção / Classe de Isolamento:	IP20 / Classe II
Resistência ao choque:	IK09 (92199)
Temperatura ambiente:	-25 °C até +50 °C
Involucro:	Policarbonato resistente aos raios UV + cesta de aço revestida (92199)
Cor do material:	Branco mate, semelhante RAL9010
Intervalo de impulso:	2 ou 9 s

Informações sobre o produto

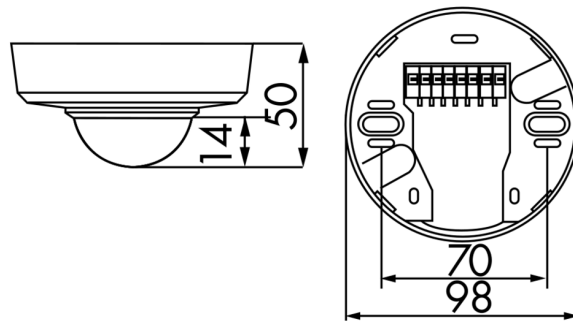
Set : PD2-S-SM + Grelha de proteção metálica BSK
(Ø 200 x 90 mm) Branco

Dispositivo escravo com área de deteção circular

Para ampliar o alcance de deteção dum dispositivo mestre

Emissão de um impulso para o dispositivo mestre quando é
detetado movimento independente do nível de iluminação
ambiente

Compatível com dispositivos de 230 V. Relativamente às
exceções, consulte a informação respeitante ao dispositivo
mestre.



Artigos de conjunto

Para obter o conjunto de acordo com as especificações técnicas, é necessário encomendar os artigos indicados.



PD2-S-SM

Número: 92152

Tensão: 110 - 240 V AC 50 / 60 Hz

Dimensões: Ø 98 x 50 mm

Alimentação: aprox. 0.2 W



Grelha de proteção metálica BSK (Ø 200 x 90 mm)

Número: 92199

Dimensões: Ø 200 x 90 mm

Resistência ao choque: IK09

Involucro: cesta de aço revestida