

**B.E.G.****LUXOMAT®**

## PD2-M-2C-12-48V-RR-FC Set 92306-92199

Detetor de presença PIR de 2 canais, 12-48 V, com deteção de 360° e alcance de até Ø10m (78 m²), controlável à distância e com relé Reed

### Dados da encomenda

Designação	Cor	Número
PD2-M-2C-12-48V-RR-FC	Branco	92306
Grelha de proteção metálica BSK (Ø 200 x 90 mm)	Branco	92199

### Domínios de aplicação

- corredores/halls
- casas de banho
- Sala de equipamentos
- pequenos escritórios
- Escritórios em Open space
- salas de conferências

## Dados técnicos

Tensão:	12 - 48 V AC / CC
Dimensões:	<b>Ø 200 x 90 mm (92199)</b>
Alimentação:	< 1 W
Área de deteção:	horizontal 360° (Montagem no tecto) máx. Ø 10 m transversal máx. Ø 6 m em direção a atividade sentada
Alcance:	máx. Ø 4 m
Superfície monitorizada (aproximação tangencial):	78 m <sup>2</sup> / 2.5 m Altura de montagem
Altura de montagem min./máx./recomendada:	2 m / 5 m / 2.5 m
Grau de proteção / Classe de Isolamento:	IP20 / Classe II
Resistência ao choque:	<b>IK09 (92199)</b>
Temperatura ambiente:	-25 °C até +50 °C
Involucro:	<b>Policarbonato resistente aos raios UV + cesta de aço revestida (92199)</b>
Cor do material:	Branco mate, semelhante RAL9010

### Canal 1 (controlo da iluminação livre de potencial)

Potência:	0.1 A; cos $\varphi$ = 1 com relé Reed
Tipo de contato:	1x Micro contato, livre de potencial Contato NA
Temporização de funcionamento:	15 s - 30 min, Impulso
Nível de luminosidad deseado:	10 - 2000 Lux

### Canal 2 (controlo AVAC livre de potencial)

Potência:	0.1 A; cos $\varphi$ = 1 com relé Reed
Tipo di contato:	1x Micro contato, livre de potencial Contato NA
Temporização de funcionamento:	5 min - 120 min, Impulso de alarme, Impulso
Medição mista da luz:	Medição mista da luz

## Informações sobre o produto

Set : PD2-M-2C-12-48V-RR-FC + Grelha de proteção metálica BSK (Ø 200 x 90 mm) Branco

Detetor de presença com uma tensão de operação de 12-48 V

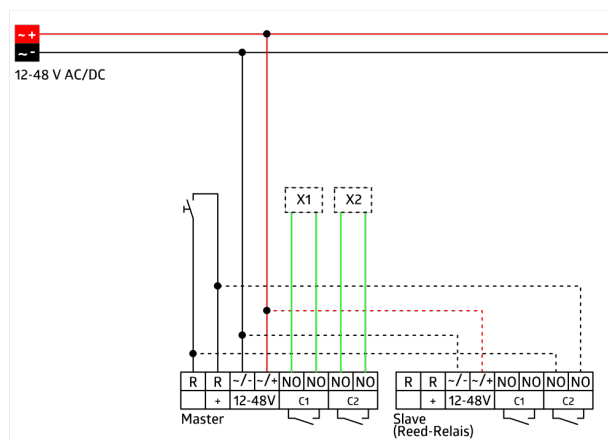
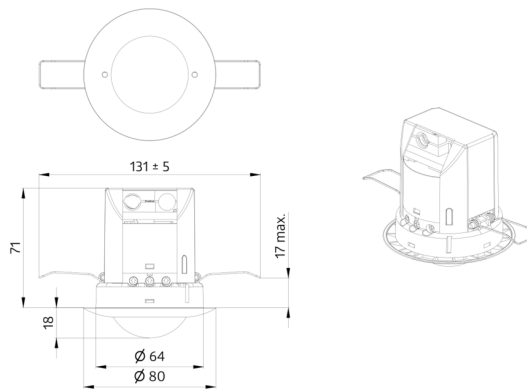
Dois canais livres de potencial

Pode ser usado tanto como dispositivo mestre, como um dispositivo escravo

Possibilidade de comando manual através de botão de pressão

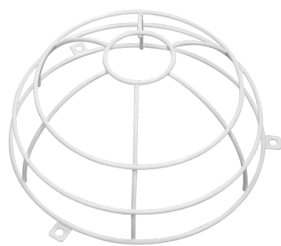
Outras funções adicionais podem ser configuradas através de controle remoto opcional.

Valores pré-definidos de fábrica: 10 min. e 500 lux (AVAC 15 min.)



## Artigos de conjunto

Para obter o conjunto de acordo com as especificações técnicas, é necessário encomendar os artigos indicados.



**PD2-M-2C-12-48V-RR-FC**  
Número: 92306

Tensão: 12 - 48 V AC / CC  
Dimensões: Ø 80 x 85 mm  
Alimentação: < 1 W

**Grelha de proteção metálica BSK (Ø 200 x 90 mm)**  
Número: 92199

Dimensões: Ø 200 x 90 mm  
Resistência ao choque: IK09  
Involucro: cesta de aço revestida