

**B.E.G.****LUXOMAT®**

## PD2-M-2C-12-48V-3A-FC Set 92164-92199-93085

- Tensão: 12 - 48 V AC / CC
- Dimensões: Ø 200 x 90 mm (92199)
- Alimentação: < 1 W

### Domínios de aplicação

- corredores/halls
- casas de banho
- Sala de equipamentos
- pequenos escritórios
- Escritórios em Open space
- salas de conferências

### Dados da encomenda

Designação	Cor	Número
PD2-M-2C-12-48V-3A-FC	Branco	92164
Grelha de proteção metálica BSK (Ø 200 x 90 mm)	Branco	92199
Anel de cobertura PD2/PD3 FC		93085

## Dados técnicos

Tensão:	12 - 48 V AC / CC
Dimensões:	<b>Ø 200 x 90 mm (92199)</b>
Alimentação:	< 1 W
Área de deteção:	horizontal 360° (Montagem no tecto) máx. Ø 10 m transversal máx. Ø 6 m em direção a
Alcance:	máx. Ø 4 m atividade sentada
Superfície monitorizada (aproximação tangencial):	78 m <sup>2</sup> / 2.5 m Altura de montagem
Altura de montagem min./máx./recomendada:	2 m / 5 m / 2.5 m
Grau de proteção / Classe de Isolamento:	IP20 / Classe II
Resistência ao choque:	<b>IK09 (92199)</b>
Temperatura ambiente:	-25 °C até +50 °C
Involucro:	<b>Policarbonato resistente aos raios UV + cesta de aço revestida (92199) preto azeviche brilho, semelhante RAL9005 (93085)</b>
Cor do material:	

### Canal 1 (controlo da iluminação livre de potencial)

Potência:	3 A; cos $\phi$ = 1 1x Micro contato, livre de potencial Contato NA
Tipo de contato:	
Temporização de funcionamento:	15 s - 30 min, Impulso
Nível de luminosidad deseado:	10 - 2000 Lux

### Canal 2 (controlo AVAC livre de potencial)

Potência:	3 A; cos $\phi$ = 1 1x Micro contato, livre de potencial Contato NA
Tipo di contato:	
Temporização de funcionamento:	5 min - 120 min, Impulso de alarme, Impulso
Medição mista da luz:	Medição mista da luz

## Informações sobre o produto

Set : PD2-M-2C-12-48V-3A-FC + Grelha de proteção metálica BSK (Ø 200 x 90 mm) Branco + Anel de cobertura PD2/PD3 FC preto azeviche brilho, semelhante RAL9005

Detetor de presença com uma tensão de operação de 12-48 V

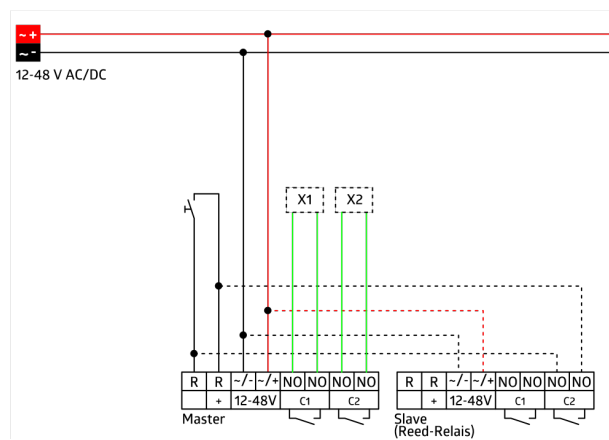
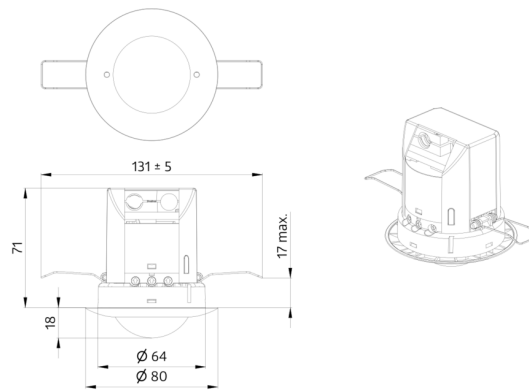
Dois canais livres de potencial

Pode ser usado tanto como dispositivo mestre, como um dispositivo escravo

Possibilidade de comando manual através de botão de pressão

Outras funções adicionais podem ser configuradas através de controle remoto opcional.

Valores pré-definidos de fábrica: 10 min. e 500 lux (AVAC 15 min.)



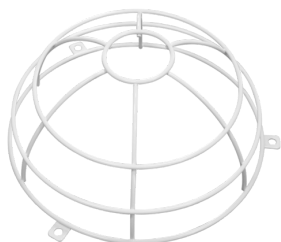
## Artigos de conjunto

Para obter o conjunto de acordo com as especificações técnicas, é necessário encomendar os artigos indicados.



**PD2-M-2C-12-48V-3A-FC**  
Número: 92164

Tensão: 12 - 48 V AC / CC  
Dimensões: Ø 80 x 85 mm  
Alimentação: < 1 W



**Grelha de proteção metálica BSK (Ø 200 x 90 mm)**

Número: 92199

Dimensões: Ø 200 x 90 mm  
Resistência ao choque: IK09  
Involucro: cesta de aço revestida



**Anel de cobertura PD2/PD3 FC**  
Número: 93085

Dimensões: Ø 84 x 9 mm  
Involucro: Policarbonato resistente aos raios UV  
Cor do material: preto azeviche brilho, semelhante RAL9005