

**B.E.G.**

**LUXOMAT®**



## PD2-M-1C-SM Set 92550-92441

- Tensão: 110 - 240 V AC 50 / 60 Hz
- Dimensões: Ø 98 x 47 mm + 130 x 100 x 53 mm (92441)
- Alimentação: aprox. 0.4 W

### Dados da encomenda

Designação	Cor	Número
PD2-M-1C-SM	Branco	92550
Montagem em parede PD4-SM	Branco	92441

## Dados técnicos

Tensão:	110 - 240 V AC 50 / 60 Hz
Dimensões:	<b>Ø 98 x 47 mm + 130 x 100 x 53 mm (92441)</b>
Alimentação:	aprox. 0.4 W
Área de deteção:	horizontal 360° (Montagem no tecto) máx. Ø 10 m transversal máx. Ø 6 m em direção a máx. Ø 4 m atividade sentada
Alcance:	
Superfície monitorizada (aproximação tangencial):	78 m <sup>2</sup> / 2.5 m Altura de montagem
Altura de montagem min./máx./recomendada:	2 m / 5 m / 2.5 m
Grau de proteção / Classe de Isolamento:	IP20 / Classe II
Resistência ao choque:	IK05
Temperatura ambiente:	-25 °C até +50 °C
Involucro:	Polycarbonato resistente aos raios UV
Cor do material:	Branco mate, semelhante RAL9010

### Canal 1 (controlo da iluminação livre de potencial)

Potência:	2300 W, $\cos \varphi = 1$ 1150 VA, $\cos \varphi = 0.5$ 800 W LED máx. Corrente $I_p$ (20 ms) = 165 A máx. Corrente $I_p$ (200 $\mu$ s) = 800 A
Tipo de contato:	1x Micro contato, livre de potencial Contato NA com contato pré- estabelecido de tungsténio
Temporização de funcionamento:	15 s - 30 min, Impulso
Valor limite de acendimento:	10 - 2000 Lux
Medição mista da luz:	Medição mista da luz

## Informações sobre o produto

Set : PD2-M-1C-SM + Montagem em parede PD4-SM  
Branco

Detetor de presença com um contacto seco livre de potencial

Versão de dispositivo mestre

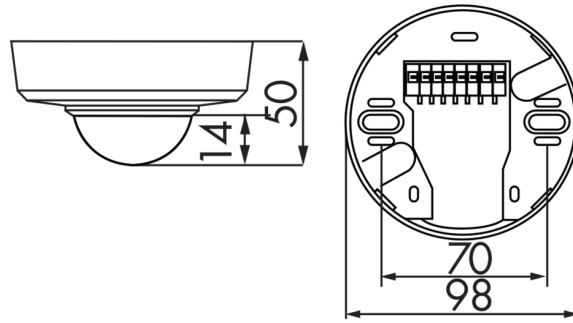
Um canal para comandar a iluminação

A área de deteção pode ser expandida recorrendo a dispositivos escravos

Possibilidade de comando manual através de botão de pressão

Outras funções adicionais podem ser configuradas através de controle remoto opcional.

Valores pré-definidos de fábrica: 10 min. e 500 lux



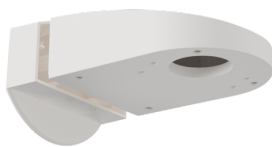
## Artigos de conjunto

Para obter o conjunto de acordo com as especificações técnicas, é necessário encomendar os artigos indicados.



**PD2-M-1C-SM**  
Número: 92550

Tensão: 110 - 240 V AC 50 / 60 Hz  
Dimensões: Ø 98 x 47 mm  
Alimentação: aprox. 0.4 W



**Montagem em parede PD4-SM**  
Número: 92441

Dimensões: 130 x 100 x 53 mm  
Involucro: Policarbonato resistente aos raios UV  
Cor do material: Branco