

B.E.G.**LUXOMAT®**

PD2-M-1C-FC Set 92565-92199-93085

Detetor de presença PIR de 230 V com deteção de 360° e alcance de até Ø10m (78 m²), controlável à distância

Dados da encomenda

Designação	Cor	Número
PD2-M-1C-FC	Branco	92565
Grelha de proteção metálica BSK (Ø 200 x 90 mm)	Branco	92199
Anel de cobertura PD2/PD3 FC		93085

Domínios de aplicação

- Sala de equipamentos
- pequenos escritórios
- Halls de entrada
- corredores/halls
- escadas
- casas de banho
- Escritórios em Open space
- salas de conferências

Dados técnicos

Tensão:	110 - 240 V AC 50 / 60 Hz
Dimensões:	Ø 200 x 90 mm (92199)
Alimentação:	aprox. 0.4 W
Área de deteção:	horizontal 360° (Montagem no tecto) máx. Ø 10 m transversal máx. Ø 6 m em direção a máx. Ø 4 m atividade sentada
Alcance:	
Superfície monitorizada (aproximação tangencial):	78 m ² / 2.5 m Altura de montagem
Altura de montagem min./máx./recomendada:	2 m / 5 m / 2.5 m
Grau de proteção / Classe de Isolamento:	IP20 / Classe II
Resistência ao choque:	IK09 (92199)
Temperatura ambiente:	-25 °C até +50 °C

Involucro:	Policarbonato resistente aos raios UV + cesta de aço revestida (92199) preto azeviche brilho, semelhante RAL9005 (93085)
Cor do material:	

Canal 1 (controlo da iluminação livre de potencial)

Potência:	2300 W, cos φ = 1 1150 VA, cos φ = 0.5 800 W LED máx. Corrente I _p (20 ms) = 165 A máx. Corrente I _p (200 μ s) = 800 A
Tipo de contato:	1x Micro contato, livre de potencial Contato NA com contato pré- estabelecido de tungsténio
Temporização de funcionamento:	15 s - 30 min, Impulso
Valor limite de acendimento:	10 - 2000 Lux
Medição mista da luz:	Medição mista da luz

Informações sobre o produto

Set : PD2-M-1C-FC + Grelha de proteção metálica
BSK (Ø 200 x 90 mm) Branco + Anel de cobertura
PD2/PD3 FC preto azeviche brilho, semelhante
RAL9005

Detetor de presença com um contacto seco livre de potencial

Versão de dispositivo mestre

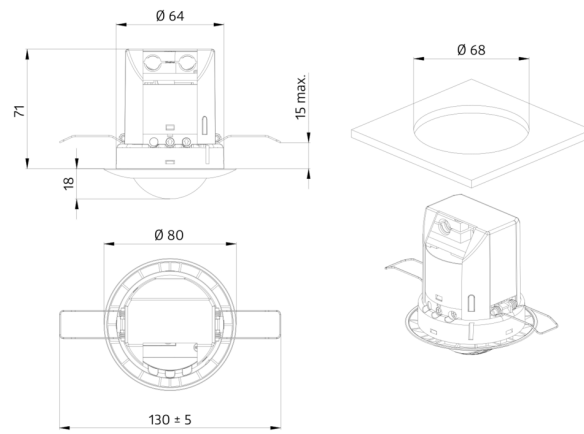
Um canal para comandar a iluminação

A área de deteção pode ser expandida recorrendo a
dispositivos escravos

Possibilidade de comando manual através de botão de
pressão

Outras funções adicionais podem ser configuradas através de
controle remoto opcional.

Valores pré-definidos de fábrica: 10 min. e 500 lux



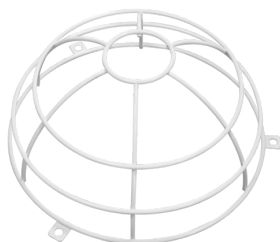
Artigos de conjunto

Para obter o conjunto de acordo com as especificações técnicas, é necessário encomendar os artigos indicados.



PD2-M-1C-FC
Número: 92565

Tensão: 110 - 240 V AC 50 / 60 Hz
Dimensões: Ø 80 x 85 mm
Alimentação: aprox. 0.4 W



Grelha de proteção metálica BSK
(Ø 200 x 90 mm)
Número: 92199

Dimensões: Ø 200 x 90 mm
Resistência ao choque: IK09
Involucro: cesta de aço revestida



Anel de cobertura PD2/PD3 FC
Número: 93085

Dimensões: Ø 84 x 9 mm
Involucro: Policarbonato resistente aos raios UV
Cor do material: preto azeviche brilho, semelhante RAL9005