

B.E.G.**LUXOMAT®**

PD11-M-DACO-FLAT DALI-2 Set 93459-92537

Detetor de presença PIR DALI-2 com controlador de aplicação DALI integrado, deteção de 360° e alcance de até 9 m de diâmetro (63 m²)

Domínios de aplicação

- pequenos escritórios
- Escritórios em Open space

Dados da encomenda

Designação	Cor	Número
PD11-M-DACO-FLAT DALI-2	Branco	93459
Anel de cobertura PD11 (52 mm)	Preto	92537

Dados técnicos

Tensão:	230 V AC \pm 10% 50 Hz
Dimensões:	Cabeça do sensor: Ø 43 x 48 mm, Fonte de alimentação: 240 x 26 x 26 mm + Ø 52 x 3 mm (92537)
Alimentação:	aprox. 2 W
Detetores escravos:	até 8
Área de deteção:	horizontal 360° (Montagem no tecto) máx. Ø 9 m transversal máx. Ø 6 m em direção a máx. Ø 3 m atividade sentada
Alcance:	63 m ² / 2.5 m Altura de montagem
Superfície monitorizada (aproximação tangencial):	2 m / 5 m / 2.5 m
Altura de montagem min./máx./recomendada:	IP20 / Classe II
Grau de proteção / Classe de Isolamento:	IK02
Resistência ao choque:	-25 °C até +50 °C
Temperatura ambiente:	Polycarbonato resistente aos raios UV
Involucro:	Preto, semelhante RAL9005 (92537)
Cor do material:	50 cm
Comprimento do cabo:	Canal 1 (controlo de iluminação)
Saída DALI:	80 mA (garantido), 125 mA (máx.), -
Dispositivos operativos suportados:	DT0, DT5, DT6, DT7
Dispositivos de controlo suportados:	- (mestre único)
Temporização de funcionamento:	1 min - 150 min
Luz de orientação:	10 - 30 % / OFF / 5 min - 60 min / ∞
Nível de luminosidade deseado:	10 - 2500 Lux
Medição mista da luz:	Medição mista da luz

Informações sobre o produto

Set : PD11-M-DACO-FLAT DALI-2 + Anel de cobertura PD11 (52 mm) Preto, semelhante RAL9005

Detetor de presença com controlador de aplicações DALI integrado para gestão energeticamente eficiente do controlo de iluminação

Produto certificado DALI2

Fonte de alimentação DALI integrada

Interface DALI para controlo de drivers/balastros dimerizáveis em modo Broadcast

Comutação e regulação manual disponível através de botões de pressão convencionais

Comunicação bidirecional por IV's permitem uma rápida integração na função de gestão de projetos da App B.E.G. One

A gama completa de funções só pode ser ativada com o Adaptador de IV's da B.E.G. e um smartphone ou tablet (Android, iOS)

Modo semiautomático, totalmente automático ou interruptor crepuscular, configuráveis

Ajustes de regulação dinâmicos (valores mínimos e máximos)

Velocidade de regulação e atraso ajustáveis

Versão único mestre, sem ligação à rede

A área de deteção pode ser expandida recorrendo a dispositivos escravos

Medição de luz mista graças ao sensor de luz interno

A potência de saída DALI pode ser aumentada por intermédio de fontes auxiliares acessórias

Função de regulação constante de luminosidade em função da contribuição da iluminação natural integrada (ou saída comutada)

Valor de ligação ajustável

Ultimo valor - Função de memória do ultimo valor de ligação

Valor de intensidade luminosa e fator de reflexão ajustáveis

Indicação do valor de intensidade luminosa medida pelo sensor pode ser visualizada no App B.E.G. One

Auto-verificação e visualização dos erros do dispositivo na App B.E.G. One

Os LED's de estado podem ser ativados / desativados

Código PIN

Função corredor - Desativa a possibilidade de desligar a iluminação no botão de comando manual

O número máximo de participantes DALI pode ser determinado de forma rápida e confiável através da ferramenta online de planeamento de linhas DALI da B.E.G.

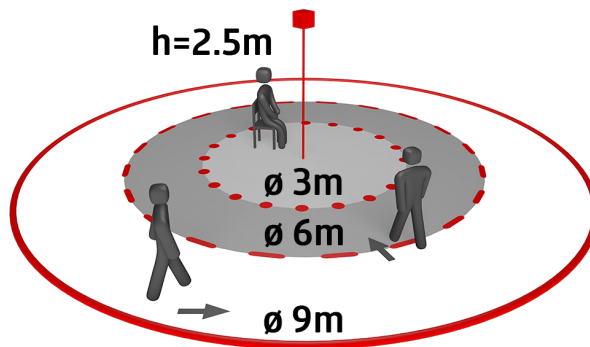
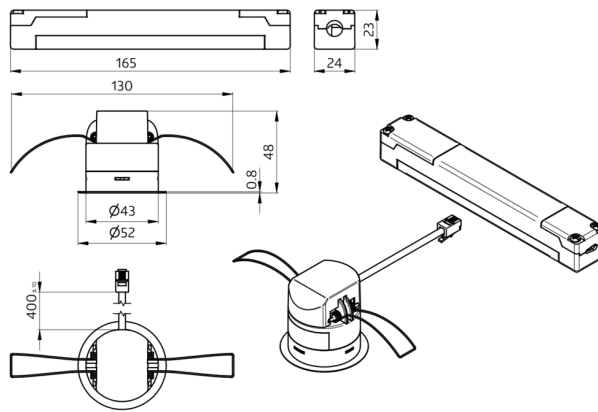
O software é compatível com as anteriores versões (exceto DSI, bloqueio duplo e função corredor)

Valores pré-definidos de fábrica: 10 min. e 500 lux

Grampos de mola para instalação rápida e fácil em tetos falsos e luminárias

Inclui aro de aperto para instalação em luminárias e máscaras para redução da área de cobertura

Acessórios para montagem em superfície e descarga opcionalmente disponíveis



Artigos de conjunto

Para obter o conjunto de acordo com as especificações técnicas, é necessário encomendar os artigos indicados.



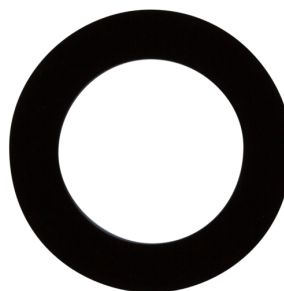
PD11-M-DACO-FLAT DALI-2

Número: 93459

Tensão: 230 V AC \pm 10% 50 Hz

Dimensões: Cabeça do sensor: \varnothing 43 x 48 mm, Fonte de alimentação:
240 x 26 x 26 mm

Alimentação: aprox. 2 W



Anel de cobertura PD11 (52 mm)

Número: 92537

Dimensões: \varnothing 52 x 3 mm

Involucro: Policarbonato resistente aos raios UV
Cor do material: Preto, semelhante RAL9005