

B.E.G.**LUXOMAT®**

PD11-M-DACO-FLAT DALI-2

93459 EAN: 4007529934591

Detetor de presença PIR DALI-2 com controlador de aplicação DALI integrado, deteção de 360° e alcance de até 9 m de diâmetro (63 m²)

Domínios de aplicação

- pequenos escritórios
- Escritórios em Open space

Dados da encomenda

Designação	Cor	Número
PD11-M-DACO-FLAT DALI-2	Branco	93459

Acessórios

Designação	Cor	Número
BLE-IV-Adaptador	Preto	93067
Adaptador IV para smartphones	Preto	92726
IR-PD-DALI	-	92094
IR-PD-DALI-LD	-	92652
IR-PD-DALI-E	-	92122
IR-PD-DALI-Mini	-	92112
Anel de cobertura PD11 (52 mm)	Preto	92537
Anel de cobertura PD11	Branco	92692
Moldura de desenho quadrado PD11-FC	Branco	92994

Dados técnicos

Tensão:	230 V AC ±10% 50 Hz
Dimensões:	Cabeça do sensor: Ø 43 x 48 mm, Fonte de alimentação: 240 x 26 x 26 mm
Alimentação:	aprox. 2 W
Detetores escravos:	até 8
Área de deteção:	horizontal 360° (Montagem no tecto) máx. Ø 9 m transversal máx. Ø 6 m em direção a máx. Ø 3 m atividade sentada
Alcance:	
Superfície monitorizada (aproximação tangencial):	63 m² / 2.5 m Altura de montagem
Altura de montagem min./máx./recomendada:	2 m / 5 m / 2.5 m
Grau de proteção / Classe de Isolamento:	IP20 / Classe II
Resistência ao choque:	IK02
Temperatura ambiente:	-25 °C até +50 °C
Involucro:	Polycarbonato resistente aos raios UV
Cor do material:	Branco mate, semelhante RAL9010
Comprimento do cabo:	50 cm
Canal 1 (controlo de iluminação)	
Saída DALI:	80 mA (garantido), 125 mA (máx.), -
Dispositivos operativos suportados:	DT0, DT5, DT6, DT7
Dispositivos de controlo suportados:	- (mestre único)
Temporização de funcionamento:	1 min - 150 min
Luz de orientação:	10 - 30 % / OFF / 5 min - 60 min / ∞
Nível de luminosidad deseado:	10 - 2500 Lux
Medição mista da luz:	Medição mista da luz

Informações sobre o produto

Detetor de presença com controlador de aplicações DALI integrado para gestão energeticamente eficiente do controlo de iluminação

Produto certificado DALI2

Fonte de alimentação DALI integrada

Interface DALI para controlo de drivers/balastros dimerizáveis em modo Broadcast

Comutação e regulação manual disponível através de botões de pressão convencionais

Comunicação bidirecional por IV's permitem uma rápida integração na função de gestão de projetos da App B.E.G. One

A gama completa de funções só pode ser ativada com o Adaptador de IV's da B.E.G. e um smartphone ou tablet (Android, iOS)

Modo semiautomático, totalmente automático ou interruptor crepuscular, configuráveis

Ajustes de regulação dinâmicos (valores mínimos e máximos)

Velocidade de regulação e atraso ajustáveis

Versão único mestre, sem ligação à rede

A área de deteção pode ser expandida recorrendo a dispositivos escravos

Medição de luz mista graças ao sensor de luz interno

A potência de saída DALI pode ser aumentada por intermédio de fontes auxiliares acessórias

Função de regulação constante de luminosidade em função da contribuição da iluminação natural integrada (ou saída comutada)

Valor de ligação ajustável

Ultimo valor - Função de memória do ultimo valor de ligação

Valor de intensidade luminosa e fator de reflexão ajustáveis

Indicação do valor de intensidade luminosa medida pelo sensor pode ser visualizada no App B.E.G. One

Auto-verificação e visualização dos erros do dispositivo na App B.E.G. One

Os LED's de estado podem ser ativados / desativados

Código PIN

Função corredor - Desativa a possibilidade de desligar a iluminação no botão de comando manual

O número máximo de participantes DALI pode ser determinado de forma rápida e confiável através da ferramenta online de planeamento de linhas DALI da B.E.G.

O software é compatível com as anteriores versões (exceto DSI, bloqueio duplo e função corredor)

Valores pré-definidos de fábrica: 10 min. e 500 lux

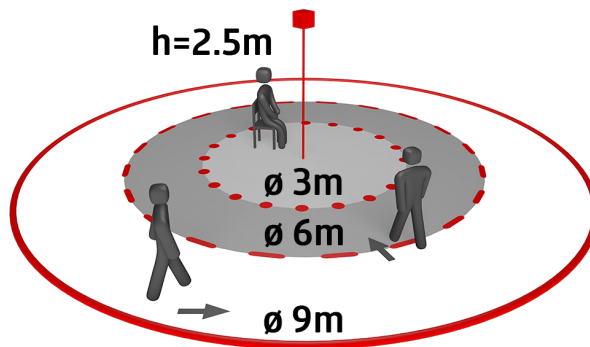
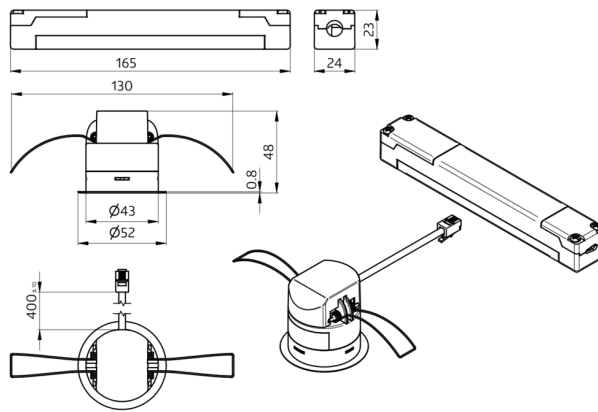
Grampos de mola para instalação rápida e fácil em tetos falsos e luminárias

Inclui aro de aperto para instalação em luminárias e máscaras para redução da área de cobertura

Acessórios para montagem em superfície e descarga opcionalmente disponíveis

Exemplos de aplicação:

pequenos escritórios, Escritórios em Open space



Accessórios



BLE-IV-Adaptador
Número: 93067

Dimensões: 40 x 55 x 103 mm
Cor do material: Preto
Frequência: 2.4 GHz Banda ISM , GFSK
0.2 dBm + 5.3 dBi = 5.5 dBm



Adaptador IV para smartphones
Número: 92726

Dimensões: 47 x 19 x 10 mm
Grau de proteção / Classe de Isolamento: IP20
Temperatura ambiente: -20 °C até +40 °C



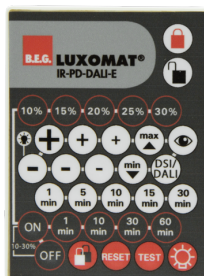
IR-PD-DALI
Número: 92094

Bateria: 3.0 V lítio CR2032 (incluída)
Dimensões: 80 x 60 x 8 mm
Cor do material: -



IR-PD-DALI-LD
Número: 92652

Bateria: 3 x 1.5 V Micro AAA (não incluído)
Dimensões: 83 x 53 x 17 mm
Cor do material: -



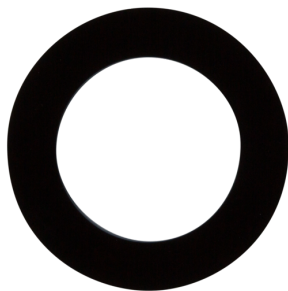
IR-PD-DALI-E
Número: 92122

Bateria: 3.0 V lítio CR2032 (incluída)
Dimensões: 80 x 60 x 8 mm
Cor do material: -



IR-PD-DALI-Mini
Número: 92112

Bateria: 3.0 V lítio CR2032 (incluída)
Dimensões: 57 x 35 x 7 mm
Cor do material: -



Anel de cobertura PD11 (52 mm)
Número: 92537

Dimensões: Ø 52 x 3 mm
Invólucro: Policarbonato resistente aos raios UV
Cor do material: Preto, semelhante RAL9005



Anel de cobertura PD11
Número: 92692

Dimensões: Ø 100 x 3 mm
Invólucro: Policarbonato resistente aos raios UV
Cor do material: Branco mate, semelhante RAL9010



Moldura de desenho quadrado PD11-FC
Número: 92994

Dimensões: 54 x 54 x 2.6 mm
Invólucro: Policarbonato resistente aos raios UV
Cor do material: Branco mate, semelhante RAL9010