



PD11-LTMS-RR-FC Set 92594-92833-92537

- Tensão: 16 - 48 V DC
- Dimensões: Ø 52 x 60 mm + Ø 104 mm (92833) + Ø 52 x 3 mm (92537)
- Alimentação: aprox. 0.4 W

Dados da encomenda

Designação	Cor	Número
PD11-LTMS-RR-FC	Branco	92594
In-wall mounting set / PD11	Branco	92833
Anel de cobertura PD11 (52 mm)	Preto	92537

Dados técnicos

Tensão:	16 - 48 V DC
Dimensões:	Ø 52 x 60 mm + Ø 104 mm (92833) + Ø 52 x 3 mm (92537)
Alimentação:	aprox. 0.4 W
Área de deteção:	horizontal 360° (Montagem no tecto) máx. Ø 9 m transversal máx. Ø 6 m em direção a máx. Ø 3 m atividade sentada
Alcance:	63 m ² / 2.5 m
Superfície monitorizada (aproximação tangencial):	Altura de montagem
Altura de montagem min./máx./recomendada:	2 m / 5 m / 2.5 m
Grau de proteção / Classe de Isolamento:	IP20 / Classe II
Resistência ao choque:	IK02
Saída de medição de luz:	0 - 1000 Lux, 0-10 V, aprox. 10 mV/ Lux
Temperatur Ausgabe:	0 °C - +50 °C, 0-10 V, aprox. 200 mV/°C
Temperatura ambiente:	0 °C até +50 °C
Involucro:	Policarbonato resistente aos raios UV Preto, semelhante RAL9005 (92537)
Cor do material:	
Canal 1 (controlo da iluminação livre de potencial)	
Potência:	48 V DC / 0.1 A , cos ϕ = 1
Tipo de contato:	Micro contato, livre de potencial Contato NA
Temporização de funcionamento:	5 s - 60 min
Medição mista da luz:	Medição mista da luz

Informações sobre o produto

Set : PD11-LTMS-RR-FC + In-wall mounting set / PD11 Branco + Anel de cobertura PD11 (52 mm) Preto, semelhante RAL9005

Multisensor superplano para aquisição de dados destinados a sistemas de BMS, relativos à presença, temperatura e luminosidade

Para integração em sistema de bus proprietário

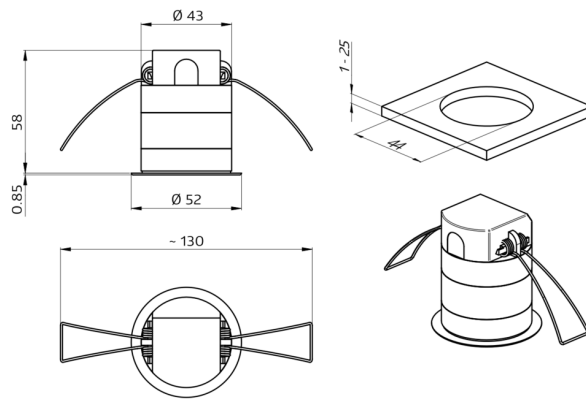
Saída para indicar deteção de movimento através de contacto de comutação

Saídas dos valores atuais de iluminação e temperatura como valores de tensão analógicos

Grampos de mola para instalação fácil e rápida em tetos falsos

Inclui aro de aperto para instalação em luminárias e máscaras para redução da área de cobertura

Acessórios disponíveis para instalação em caixa de aparelhagem



Artigos de conjunto

Para obter o conjunto de acordo com as especificações técnicas, é necessário encomendar os artigos indicados.



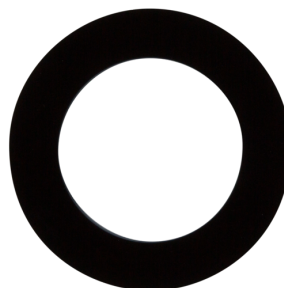
PD11-LTMS-RR-FC
Número: 92594

Tensão: 16 - 48 V DC
Dimensões: Ø 52 x 60 mm
Alimentação: aprox. 0.4 W



In-wall mounting set / PD11
Número: 92833

Dimensões: Ø 104 mm
Cor do material: Branco



Anel de cobertura PD11 (52 mm)
Número: 92537

Dimensões: Ø 52 x 3 mm
Involucro: Policarbonato resistente aos raios UV
Cor do material: Preto, semelhante RAL9005