



PD11-DALI-LINK-FLAT-FC

93068 EAN: 4007529930685

Multissensor PIR DALI-LINK com deteção de 360° e alcance de até 9 m de diâmetro (63 m²), para integração em sistemas de controlo de iluminação DALI-LINK

Dados da encomenda

Designação	Cor	Número
PD11-DALI-LINK-FLAT-FC	Branco	93068

Acessórios

Designação	Cor	Número
IR-PD-DALI-Mini	-	92112
In-wall mounting set / PD11	Branco	92833
Anel de cobertura PD11 (52 mm)	Preto	92537
Anel de cobertura PD11	Branco	92692
Moldura de desenho quadrado PD11-FC	Branco	92994
Tomada SM PD11	Branco	92121

Dados técnicos

Tensão:	do DALI Bus, máx. 22.5 V DC
Dimensões:	Ø 52 x 48 mm
Parametrização:	PBM-DALI-LINK-4W-BLE + Smartphone com App DALI-LINK (iOS / Android)
Consumo de corrente:	4 mA
Alimentação:	0.1 W
Área de deteção:	horizontal 360° (Montagem no tecto) máx. Ø 9 m transversal máx. Ø 6 m em direção a máx. Ø 3 m atividade sentada
Alcance:	
Superfície monitorizada (aproximação tangencial):	63 m ² / 2.5 m Altura de montagem
Altura de montagem min./máx./recomendada:	2 m / 5 m / 2.5 m
Grau de proteção / Classe de Isolamento:	IP20 / Classe II
Resistência ao choque:	IK02
Temperatura ambiente:	-25 °C até +50 °C
Involucro:	Polycarbonato resistente aos raios UV
Cor do material:	Branco mate, semelhante RAL9010
Ligações e cabos:	0.5 - 2.5 mm ² para fios rígidos
Temporização de funcionamento:	1 s - 120 min
Luz de orientação:	5 - 100 % / 1 min - 120 min / ∞
Nível de luminosidad deseado:	10 - 2500 Lux

Informações sobre o produto

Multisensor DALI de baixo perfil (aro com 0,85 mm de espessura)

Alimentado pelo bus-DALI

Integração simplificada na solução DALI para pequenos espaços da B.E.G. LUXOMAT® net DALI-LINK, como opção modular multimestre para o controlo de iluminação

A área de deteção pode ser expandida graças ao modo mestre-escravo

Medição de luz mista graças ao sensor de luz interno

Modo semi-automático, totalmente automático ou interruptor crepuscular

Função de regulação constante de luminosidade em função da contribuição da iluminação natural integrada (ou saída comutada)

Guided Light, Soft-Start PLUS, Orientation light PLUS

Pronto a funcionar ao retirar da caixa, para fácil verificação da instalação

A gama completa de funções só pode ser ativada com outros produtos da B.E.G. LUXOMAT® net DALI-LINK

Grampos de mola para instalação fácil e rápida em tetos falsos

Inclui aro de aperto para instalação em luminárias e máscaras para redução da área de cobertura

Instalação em caixa de aparelhagem com o acessório 92833, e instalação saliente com os acessórios 92833 e 92121

Este artigo é um componente de um sistema de controlo de iluminação da B.E.G., que suporta a utilização de dispositivos de funcionamento DALI (luminárias, relés) de outros fabricantes

Não é suportada a utilização de controladores de aplicação DALI de outros fabricantes

Não é suportada a utilização de dispositivos de entrada DALI (sensores, botões de pressão) de outros fabricantes

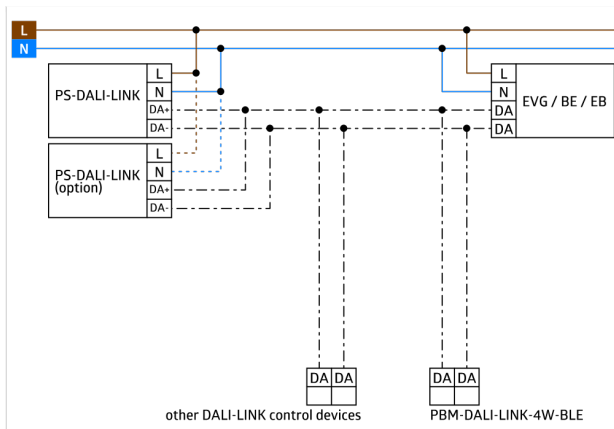
São necessários componentes de sistema adicionais (hardware) da B.E.G.

É necessário software gratuito adicional da B.E.G.

Exemplos de aplicação:

parques de estacionamento subterrâneos, Halls de entrada, corredores/halls, escadas, pequenos escritórios, Escritórios em Open space, salas de conferências

Adapta-se aos: 93840, ...



Acessórios



IR-PD-DALI-Mini

Número: 92112

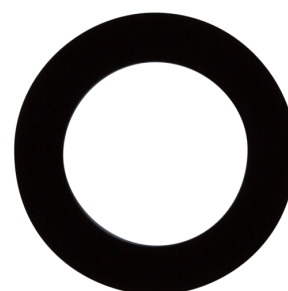
Bateria: 3.0 V lítio CR2032 (incluída)
Dimensões: 57 x 35 x 7 mm
Cor do material: -



In-wall mounting set / PD11

Número: 92833

Dimensões: Ø 104 mm
Cor do material: Branco



Anel de cobertura PD11 (52 mm)

Número: 92537

Dimensões: Ø 52 x 3 mm
Involucro: Policarbonato resistente aos raios UV
Cor do material: Preto, semelhante RAL9005



Anel de cobertura PD11

Número: 92692

Dimensões: Ø 100 x 3 mm
Involucro: Policarbonato resistente aos raios UV
Cor do material: Branco mate, semelhante RAL9010



Moldura de desenho quadrado PD11-FC

Número: 92994

Dimensões: 54 x 54 x 2.6 mm
Involucro: Policarbonato resistente aos raios UV
Cor do material: Branco mate, semelhante RAL9010



Tomada SM PD11

Número: 92121

Grau de proteção / Classe de Isolamento: IP54
Involucro: Policarbonato resistente aos raios UV
Cor do material: Branco