



PD11-BMS-FLAT-FC DALI-2 Set 93542-92692

DALI-2 (BMS) Multissensor PIR com deteção de 360° e alcance até Ø9m (63 m²), Dispositivo de Entrada DALI-2

Dados da encomenda

Designação	Cor	Número
PD11-BMS-FLAT-FC DALI-2	Branco	93542
Anel de cobertura PD11	Branco	92692

Dados técnicos

Tensão:	do DALI Bus, máx. 22.5 V DC
Dimensões:	Ø 52 x 48 mm + Ø 100 x 3 mm (92692) via barramento DALI via aplicação, que suporta
Parametrização:	multisensores DALI de acordo com IEC 62386 partes 101, 103, 303 e 304
Consumo de corrente:	7 mA
Tempo de assentamento:	200 ms
Área de deteção:	horizontal 360° (Montagem no tecto)
Alcance:	máx. Ø 9 m transversal máx. Ø 6 m em direção a máx. Ø 3 m atividade sentada
Superfície monitorizada (aproximação tangencial):	63 m ² / 2.5 m Altura de montagem
Altura de montagem min./máx./recomendada:	2 m / 5 m / 2.5 m
Grau de proteção / Classe de Isolamento:	IP20 / Classe II
Resistência ao choque:	IK02
Saída de medição de luz:	0 - 4095 Lux, Medição mista da luz
Temperatura ambiente:	-25 °C até +50 °C
Involucro:	Policarbonato resistente aos raios UV
Cor do material:	Branco mate, semelhante RAL9010 (92692)

Informações sobre o produto

Set : PD11-BMS-FLAT-FC DALI-2 + Anel de cobertura
PD11 Branco mate, semelhante RAL9010

Multisensor DALI-2 de baixo perfil (input device) com apenas
0,85 mm de espessura visível

Produto certificado DALI2

Alimentado pelo bus-DALI

Tecnologia DALI multimestre de acordo com a IEC 62386
Parte 103

Instância 0 fornece informações sobre presença e movimento,
para o Bus-DALI de acordo com a norma IEC 62386 parte 303

Instância 1 fornece valores de LUX para o Bus-DALI de acordo
com a norma IEC 62386 parte 304

Parametrização possível através de um Controlador de
Aplicações Multimestre de qualquer fabricante. Este
controlador tem que suportar IEC 62386 Partes
101/103/303/304

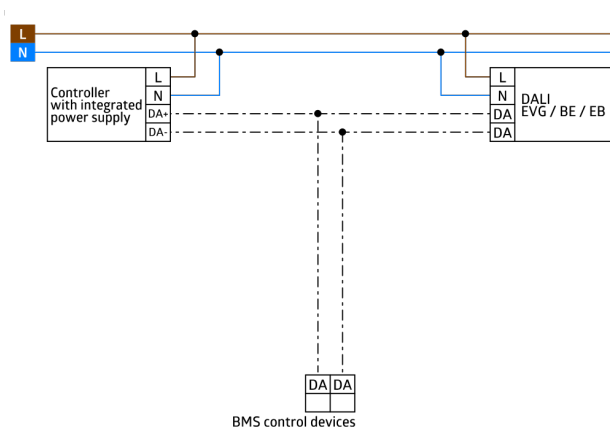
Grampos de mola para instalação fácil e rápida em tetos
falsos

Inclui aro de aperto para instalação em luminárias e máscaras
para redução da área de cobertura

Acessórios disponíveis para instalação em caixa de
aparelhagem

Adaptação individual da sensibilidade do sensor de
movimento

Os LED's de estado podem ser ativados / desativados



Artigos de conjunto

Para obter o conjunto de acordo com as especificações técnicas, é necessário encomendar os artigos indicados.



PD11-BMS-FLAT-FC DALI-2

Número: 93542

Tensão: do DALI Bus, máx. 22.5 V DC

Dimensões: Ø 52 x 48 mm

Parametrização: via barramento DALI via aplicação, que suporta multisensores DALI de acordo com IEC 62386 partes 101, 103, 303 e 304



Anel de cobertura PD11

Número: 92692

Dimensões: Ø 100 x 3 mm

Involucro: Policarbonato resistente aos raios UV

Cor do material: Branco mate, semelhante RAL9010