

B.E.G.**LUXOMAT®**

OCCULOG-1C-FC

93563 EAN: 4007529935635

Indicador VOC para uma boa qualidade do ar

Método de medição da qualidade do ar VOC ou equivalente de CO2

Dois valores limites (amarelo/vermelho) para alarme sobre a qualidade do ar

Dados da encomenda

| Designação | Cor | Número |
|---------------|--------|--------|
| OCCULOG-1C-FC | Branco | 93563 |

Acessórios

| Designação | Cor | Número |
|---|--------|--------|
| Grelha de proteção metálica BSK (Ø 200 x 90 mm) | Branco | 92199 |
| Kit RC supressor de arco elétrico | Branco | 10880 |
| Mini kit RC supressor de arco elétrico | | 10882 |
| BLE-IV-Adaptador | Preto | 93067 |

Dados técnicos

| | |
|--|--|
| Tensão: | 110 – 240 V AC 50 / 60 Hz |
| Dimensões: | Ø 83 x 86 mm |
| Alimentação: | aprox. 1 W |
| Altura de montagem min./máx./recomendada: | 2 m / 5 m / 2.5 m |
| Grau de proteção / Classe de Isolamento: | IP20 / Classe II |
| Resistência ao choque: | IK05 |
| Temperatura ambiente: | -5 °C até +45 °C |
| Involucro: | Polycarbonato resistente aos raios UV |
| Cor do material: | Branco mate, semelhante RAL9010 |
| Ligações e cabos: | 0.5 – 2.5 mm ² para fios rígidos 0.5 – 2.5 mm ² bem ligado |
| Potência: | 1000 W / 6 A, cos φ = 1 800 W LED |
| Tipo de contato: | Micro contato, livre de potencial Contato NA |

Informações sobre o produto

Indicador VOC para uma boa qualidade do ar

Graças ao mostrador de LED colorido, a qualidade do ar atual pode ser reconhecida rapidamente, mesmo à distância.

Função de semáforo: vermelho - ventilação obrigatória, amarelo - ventilação recomendada, verde - boa qualidade do ar.

Método de medição da qualidade do ar VOC ou equivalente de CO2

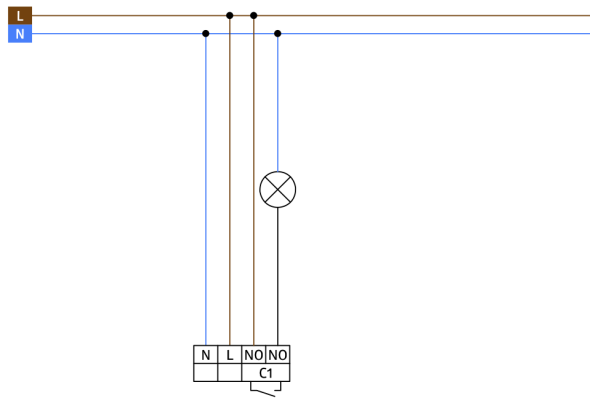
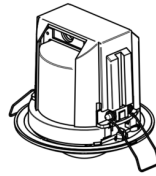
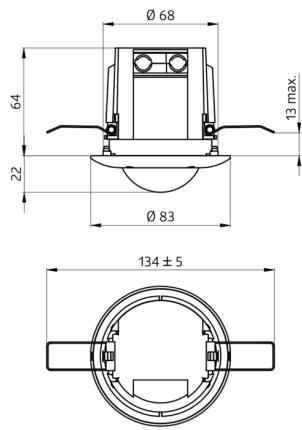
Dois valores limites (amarelo/vermelho) para alarme sobre a qualidade do ar

Adicionalmente, um sinal acústico pode ser assignado a um valor limite

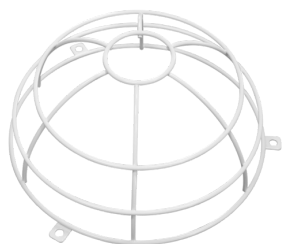
Um contacto livre de potencial (seco) para AVAC

O controle remoto de 5 botões fornecido permite a seleção entre três diferentes perfis de valor limite.

Parametrizável através do adaptador BLE-IR acessório 93067



Acessórios



Grelha de proteção metálica BSK (Ø 200 x 90 mm)

Número: 92199

Dimensões: Ø 200 x 90 mm

Resistência ao choque: IK09

Involucro: cesta de aço revestida



Kit RC supressor de arco elétrico

Número: 10880

Tensão: 230 V AC ±10%

Dimensões: 38 x 12 x 26 mm

Grau de proteção / Classe de

Isolamento: IP20 / Classe II



Mini kit RC supressor de arco elétrico

Número: 10882

Tensão: 230 V AC ±10%

Dimensões: 50 x 23 x 8 mm

Grau de proteção / Classe de

Isolamento: IP20 / Classe II



BLE-IV-Adaptador

Número: 93067

Dimensões: 40 x 55 x 103 mm

Cor do material: Preto

Frequência: 2.4 GHz Banda ISM , GFSK 0.2

dBm + 5.3 dBi = 5.5 dBm