

**B.E.G.****LUXOMAT®**

## LC-plus 280

91048 EAN: 4007529910489

- Tensão: 110 - 240 V AC 50 / 60 Hz
- Dimensões: 110 x 68 x 78 mm
- Alimentação: aprox. 0.24 W

### Domínios de aplicação

- áreas exteriores (entradas / caminhos de acesso)
- áreas de estacionamento
- parques de estacionamento subterrâneos
- Armazém com racks de armazenamento de grande altura

### Dados da encomenda

Designação	Cor	Número
LC-plus 280	Prateado	91048

### Acessórios

Designação	Cor	Número
Kit RC supressor de arco elétrico	Branco	10880
Mini kit RC supressor de arco elétrico		10882
BLE-IV-Adaptador	Preto	93067
IR-LC-plus	-	92095
IR-LC-Mini	-	92093
Grelha de proteção metálica BSK (Ø 164 x 143 mm)	Branco	92467
Suporte de poste - Proteção contra elementos meteorológicos	aço inoxidável	93220
Montagem em parede - Proteção contra elementos meteorológicos	Branco	93222

Montagem em parede - Proteção contra elementos meteorológicos	antracite	93221
Máscaras LC-plus 280		32698

## Dados técnicos

Tensão:	110 - 240 V AC 50 / 60 Hz
Dimensões:	110 x 68 x 78 mm
Alimentação:	aprox. 0.24 W horizontal 280°
Área de deteção:	(Montagem em parede) máx. 16 m transversal
Alcance:	máx. 9 m em direção a
Superfície monitorizada (aproximação tangencial):	620 m <sup>2</sup> / 2.5 m Altura de montagem
Altura de montagem min./máx./recomendada:	2 m / 3 m / 2.5 m
Grau de proteção / Classe de Isolamento:	IP54 / Classe II
Resistência ao choque:	IK02
Temperatura ambiente:	-25 °C até +50 °C
Involucro:	Policarbonato resistente aos raios UV
Cor do material:	Prateado mate, semelhante RAL9006

### Canal 1 (controlo de iluminação)

Potência:	2000 W, cos $\phi$ = 1 1000 VA, cos $\phi$ = 0.5 400 W LED
Tipo de contato:	1x Micro contato, Contato NA
Temporização de funcionamento:	15 s - 16 min, Impulso
Valor limite de acendimento:	2 - 500 Lux

## Informações sobre o produto

Detetor de movimento com deteção inferior para monitorização sem zonas cegas

Cabeça de bola ajustável

Comutação com deteção de passagem por zero

Outras funções adicionais podem ser configuradas através de controle remoto opcional.

Fácil instalação graças à base de encaixe tipo tomada

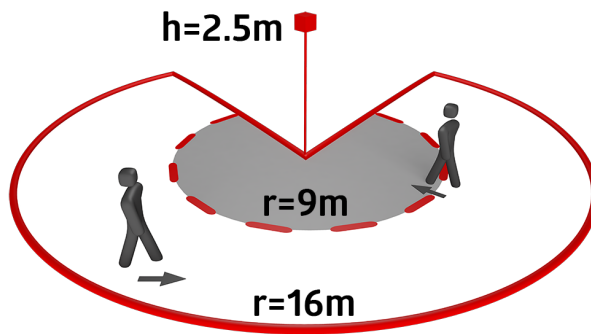
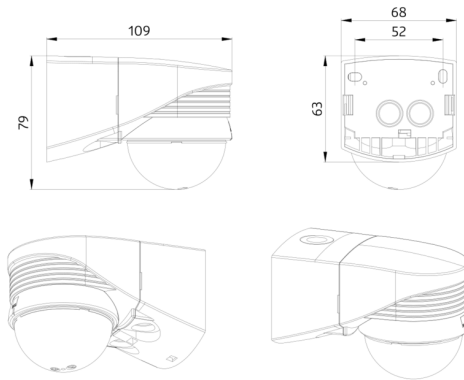
A cobertura de deteção pode ser restringida por máscaras

Base especial para instalação em esquina exterior incluída!

Valores pré-definidos de fábrica: 3 min. e 20 lux

### Exemplos de aplicação:

áreas exteriores (entradas / caminhos de acesso), áreas de estacionamento, parques de estacionamento subterrâneos, Armazém com racks de armazenamento de grande altura



## Accessories



**Kit RC supressor de arco elétrico**  
Número: 10880

Tensão: 230 V AC ±10%  
Dimensões: 38 x 12 x 26 mm  
Grau de proteção / Classe de Isolamento: IP20 / Classe II



**Mini kit RC supressor de arco elétrico**  
Número: 10882

Tensão: 230 V AC ±10%  
Dimensões: 50 x 23 x 8 mm  
Grau de proteção / Classe de Isolamento: IP20 / Classe II



**BLE-IV-Adaptador**  
Número: 93067

Dimensões: 40 x 55 x 103 mm  
Cor do material: Preto  
Frequência: 2.4 GHz Banda ISM ,  
GFSK 0.2 dBm + 5.3 dBi = 5.5 dBm



**IR-LC-plus**  
Número: 92095

Bateria: 3.0 V lítio CR2032 (incluída)  
Dimensões: 80 x 60 x 8 mm  
Cor do material: -



**IR-LC-Mini**  
Número: 92093

Bateria: 3.0 V lítio CR2032 (incluída)  
Dimensões: 57 x 35 x 7 mm  
Cor do material: -



**Grelha de proteção metálica BSK (Ø 164 x 143 mm)**  
Número: 92467

Dimensões: Ø 164 x 143 mm  
Resistência ao choque: IK09  
Involucro: cesta de aço revestida



**Suporte de poste - Proteção contra elementos meteorológicos**  
Número: 93220

Dimensões: 188 x 98 x 134 mm  
Involucro: aço inoxidável  
Cor do material: aço inoxidável



**Montagem em parede - Proteção contra elementos meteorológicos**  
Número: 93222

Dimensões: 188 x 98 x 134 mm  
Cor do material: Branco



**Montagem em parede - Proteção contra elementos meteorológicos**  
Número: 93221

Dimensões: 188 x 98 x 134 mm  
Cor do material: antracite



**Máscaras LC-plus 280**

Número: 32698

Involucro: Policarbonato resistente aos raios UV

Cor do material: transparente