

B.E.G.**LUXOMAT®**

LC-plus 280

91028 EAN: 4007529910281

Detetor de movimento PIR para exterior de 230 V com ângulo de deteção de 280° e alcance de até 16 m (620 m²), controlável à distância

Domínios de aplicação

- áreas exteriores (entradas / caminhos de acesso)
- áreas de estacionamento
- parques de estacionamento subterrâneos
- Armazém com racks de armazenamento de grande altura

Dados da encomenda

Designação	Cor	Número
LC-plus 280	Preto	91028

Acessórios

Designação	Cor	Número
Kit RC supressor de arco elétrico	Branco	10880
Mini kit RC supressor de arco elétrico		10882
BLE-IV-Adaptador	Preto	93067
IR-LC-plus	-	92095
IR-LC-Mini	-	92093
Grelha de proteção metálica BSK (Ø 164 x 143 mm)	Branco	92467
Suporte de poste - Proteção contra elementos meteorológicos	aço inoxidável	93220
Montagem em parede - Proteção contra elementos meteorológicos	Branco	93222

Montagem em parede - Proteção contra elementos meteorológicos	antracite	93221
Máscaras LC-plus 280		32698

Dados técnicos

Tensão:	110 - 240 V AC 50 / 60 Hz
Dimensões:	110 x 68 x 78 mm
Alimentação:	aprox. 0.24 W horizontal 280°
Área de detecção:	(Montagem em parede) máx. 16 m transversal
Alcance:	máx. 9 m em direção a
Superfície monitorizada (aproximação tangencial):	620 m ² / 2.5 m Altura de montagem
Altura de montagem min./máx./recomendada:	2 m / 3 m / 2.5 m
Grau de proteção / Classe de Isolamento:	IP54 / Classe II
Resistência ao choque:	IK02
Temperatura ambiente:	-25 °C até +50 °C
Involucro:	Policarbonato resistente aos raios UV
Cor do material:	Preto mate, semelhante RAL9005

Canal 1 (controlo de iluminação)

Potência:	2000 W, cos ϕ = 1 1000 VA, cos ϕ = 0.5 400 W LED
Tipo de contato:	1x Micro contato, Contato NA
Temporização de funcionamento:	15 s - 16 min, Impulso
Valor limite de acendimento:	2 - 500 Lux

Informações sobre o produto

Detetor de movimento com detecção inferior para monitorização sem zonas cegas

Cabeça de bola ajustável

Comutação com detecção de passagem por zero

Outras funções adicionais podem ser configuradas através de controle remoto opcional.

Fácil instalação graças à base de encaixe tipo tomada

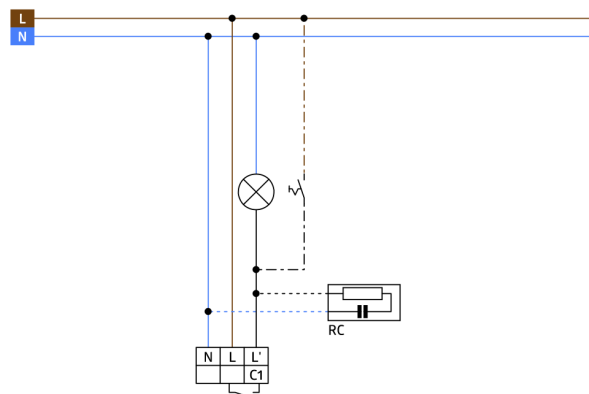
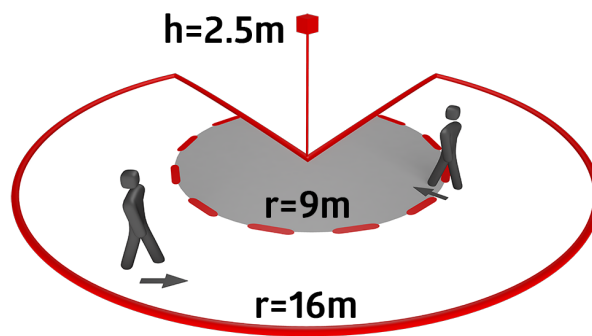
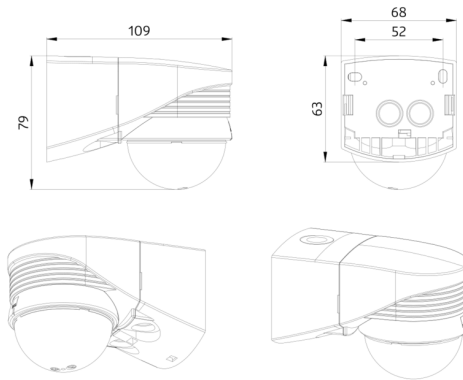
A cobertura de detecção pode ser restringida por máscaras

Base especial para instalação em esquina exterior incluída!

Valores pré-definidos de fábrica: 3 min. e 20 lux

Exemplos de aplicação:

áreas exteriores (entradas / caminhos de acesso), áreas de estacionamento, parques de estacionamento subterrâneos, Armazém com racks de armazenamento de grande altura



Accessories



Kit RC supressor de arco elétrico
Número: 10880

Tensão: 230 V AC ±10%
Dimensões: 38 x 12 x 26 mm
Grau de proteção / Classe de Isolamento: IP20 / Classe II



Mini kit RC supressor de arco elétrico
Número: 10882

Tensão: 230 V AC ±10%
Dimensões: 50 x 23 x 8 mm
Grau de proteção / Classe de Isolamento: IP20 / Classe II



BLE-IV-Adaptador
Número: 93067

Dimensões: 40 x 55 x 103 mm
Cor do material: Preto
Frequência: 2.4 GHz Banda ISM ,
GFSK 0.2 dBm + 5.3 dBi = 5.5 dBm



IR-LC-plus
Número: 92095

Bateria: 3.0 V lítio CR2032 (incluída)
Dimensões: 80 x 60 x 8 mm
Cor do material: -



IR-LC-Mini
Número: 92093

Bateria: 3.0 V lítio CR2032 (incluída)
Dimensões: 57 x 35 x 7 mm
Cor do material: -



Grelha de proteção metálica BSK (Ø 164 x 143 mm)
Número: 92467

Dimensões: Ø 164 x 143 mm
Resistência ao choque: IK09
Involucro: cesta de aço revestida



Suporte de poste - Proteção contra elementos meteorológicos
Número: 93220

Dimensões: 188 x 98 x 134 mm
Involucro: aço inoxidável
Cor do material: aço inoxidável



Montagem em parede - Proteção contra elementos meteorológicos
Número: 93222

Dimensões: 188 x 98 x 134 mm
Cor do material: Branco



Montagem em parede - Proteção contra elementos meteorológicos
Número: 93221

Dimensões: 188 x 98 x 134 mm
Cor do material: antracite



Máscaras LC-plus 280

Número: 32698

Involucro: Policarbonato resistente aos raios UV

Cor do material: transparente