

B.E.G. **LUXOMAT**[®] net



LC-Mini 120-BMS DALI-2 Set 93541-92467

DALI-2 (BMS) Multissensor PIR para exterior com ângulo de deteção de 120° e alcance até 10 m (100 m²), Dispositivo de Entrada DALI-2

Dados da encomenda

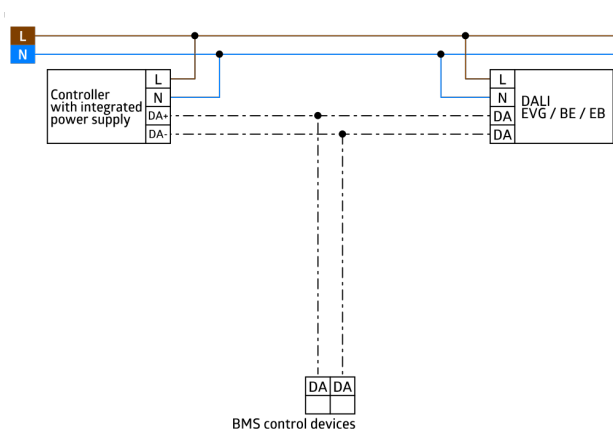
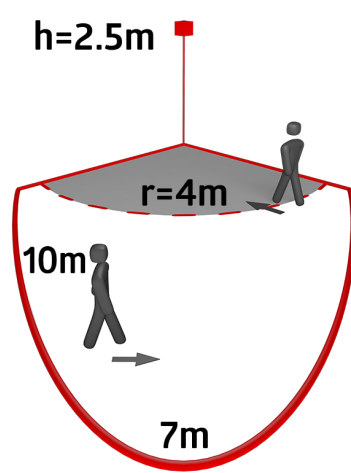
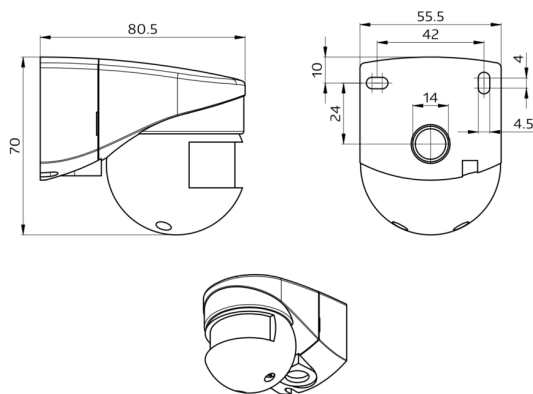
Designação	Cor	Número
LC-Mini 120-BMS DALI-2	Branco	93541
Grelha de proteção metálica BSK (Ø 164 x 143 mm)	Branco	92467

Dados técnicos

Tensão:	do DALI Bus, máx. 22.5 V DC
Dimensões:	Ø 164 x 143 mm (92467)
Parametrização:	via barramento DALI via aplicação, que suporta multisensores DALI de acordo com IEC 62386 partes 101, 103, 303 e 304
Consumo de corrente:	7 mA
Tempo de assentamento:	200 ms
Alimentação:	aprox. 0.5 W
Área de deteção:	horizontal 120° (Montagem em parede)
Alcance:	máx. 10 m transversal máx. 4 m em direção a
Superfície monitorizada (aproximação tangencial):	100 m ² / 2.5 m Altura de montagem
Altura de montagem min./máx./recomendada:	2 m / 3 m / 2.5 m
Grau de proteção / Classe de Isolamento:	IP44 / Classe II
Saída de medição de luz:	0 - 4095 Lux, Medição mista da luz
Temperatura ambiente:	-25 °C até +50 °C
Involucro:	Policarbonato resistente aos raios UV + cesta de aço revestida (92467)
Cor do material:	Branco mate, semelhante RAL9010

Informações sobre o produto

Set : LC-Mini 120-BMS DALI-2 + Grelha de proteção metálica BSK (Ø 164 x 143 mm) Branco



Artigos de conjunto

Para obter o conjunto de acordo com as especificações técnicas, é necessário encomendar os artigos indicados.



LC-Mini 120-BMS DALI-2

Número: 93541

Tensão: do DALI Bus, máx. 22.5 V DC

Dimensões: 80 x 70 x 55 mm

Parametrização: via barramento DALI via aplicação, que suporta multisensores DALI de acordo com IEC 62386 partes 101, 103, 303 e 304



Grelha de proteção metálica BSK (Ø 164 x 143 mm)

Número: 92467

Dimensões: Ø 164 x 143 mm

Resistência ao choque: IK09

Involucro: cesta de aço revestida