

**B.E.G.****LUXOMAT®**

## LC-Click-N 200

91002 EAN: 4007529910021

Detetor de movimento PIR para exterior de 230 V com ângulo de deteção de 200° e alcance de até 12 m (250 m<sup>2</sup>), com proteção contra intrusão por baixo

### Domínios de aplicação

- áreas exteriores (entradas / caminhos de acesso)
- áreas de estacionamento
- parques de estacionamento subterrâneos

### Dados da encomenda

Designação	Cor	Número
LC-Click-N 200	Branco	91002

### Acessórios

Designação	Cor	Número
Kit RC supressor de arco elétrico	Branco	10880
Mini kit RC supressor de arco elétrico		10882
Grelha de proteção metálica BSK (Ø 164 x 143 mm)	Branco	92467
Suporte de poste - Proteção contra elementos meteorológicos	aço inoxidável	93220
Montagem em parede - Proteção contra elementos meteorológicos	Branco	93222
Montagem em parede - Proteção contra elementos meteorológicos	antracite	93221
Máscaras LC-Click-N		32699

## Dados técnicos

Tensão:	110 - 240 V AC 50 / 60 Hz
Dimensões:	103 x 78 x 84 mm
Alimentação:	aprox. 0.4 W horizontal 200°
Área de deteção:	(Montagem em parede) máx. 12 m transversal máx. 4 m em direção a máx. 2 m anti- intrusão
Alcance:	
Superfície monitorizada (aproximação tangencial):	250 m <sup>2</sup> / 2.5 m Altura de montagem
Altura de montagem min./máx./recomendada:	2 m / 3 m / 2.5 m
Grau de proteção / Classe de Isolamento:	IP54 / Classe II
Resistência ao choque:	IK04
Temperatura ambiente:	-25 °C até +50 °C
Involucro:	Polycarbonato resistente aos raios UV
Cor do material:	Branco mate, semelhante RAL9010

### Canal 1 (controlo de iluminação)

Potência:	1000 W, $\cos \varphi$ = 1 500 VA, $\cos \varphi$ = 0.5 400 W LED
Tipo de contato:	1x Micro contato, Contato NA
Temporização de funcionamento:	4 s - 20 min
Valor limite de acendimento:	2 - 500 Lux

## Informações sobre o produto

Detetor de movimento com cobertura de deteção 200° e 180° de cobertura na proteção anti-intrusão

Cabeça de bola ajustável

A cobertura de deteção pode ser restringida por máscaras

Comutação com deteção de passagem por zero

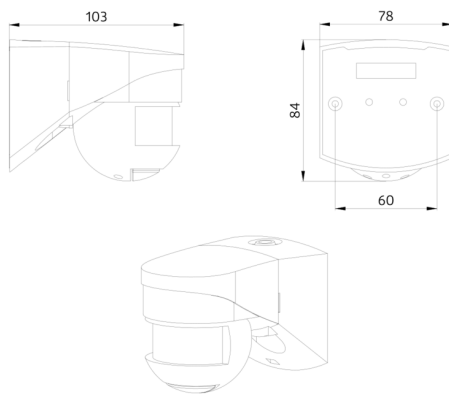
Simple instalação graças à base tipo tomada

Entrada de cabos é possível, por cima, por baixo ou por trás

Pode ser instalado em caixas de aparelhagem de encastrar padrão

### Exemplos de aplicação:

áreas exteriores (entradas / caminhos de acesso), áreas de estacionamento, parques de estacionamento subterrâneos



## Acessórios



**Kit RC supressor de arco elétrico**  
Número: 10880

Tensão: 230 V AC ±10%  
Dimensões: 38 x 12 x 26 mm  
Grau de proteção / Classe de Isolamento: IP20 / Classe II



**Mini kit RC supressor de arco elétrico**  
Número: 10882

Tensão: 230 V AC ±10%  
Dimensões: 50 x 23 x 8 mm  
Grau de proteção / Classe de Isolamento: IP20 / Classe II



**Grelha de proteção metálica BSK (Ø 164 x 143 mm)**  
Número: 92467

Dimensões: Ø 164 x 143 mm  
Resistência ao choque: IK09  
Invólucro: cesta de aço revestida



**Suporte de poste - Proteção contra elementos meteorológicos**  
Número: 93220

Dimensões: 188 x 98 x 134 mm  
Invólucro: aço inoxidável  
Cor do material: aço inoxidável



**Montagem em parede - Proteção contra elementos meteorológicos**  
Número: 93222

Dimensões: 188 x 98 x 134 mm  
Cor do material: Branco



**Montagem em parede - Proteção contra elementos meteorológicos**  
Número: 93221

Dimensões: 188 x 98 x 134 mm  
Cor do material: antracite



**Máscaras LC-Click-N**  
Número: 32699

Invólucro: Policarbonato resistente aos raios UV  
Cor do material: transparente