



L11

94448 EAN: 4007529944484

- Tensão: 230 V AC $\pm 10\%$ 50 / 60 Hz
- Dimensões: \varnothing 375 x 125 mm
- Lâmpada: máx. 2 x 23 W com casquilho E 27

Dados da encomenda

Designação	Cor	Número
L11	Branco	94448

Dados técnicos

Tensão:	230 V AC \pm 10% 50 / 60 Hz
Dimensões:	Ø 375 x 125 mm máx. 2 x 23 W com casquilho E 27
Lâmpada:	
Segurança Fotobiológica:	RG 0
Grau de proteção / Classe de Isolamento:	IP40 / Classe I
Resistência ao choque:	IK02
Temperatura ambiente:	-15 °C até +30 °C
Involucro:	acrílico
Cor do material:	Branco

Informações sobre o produto

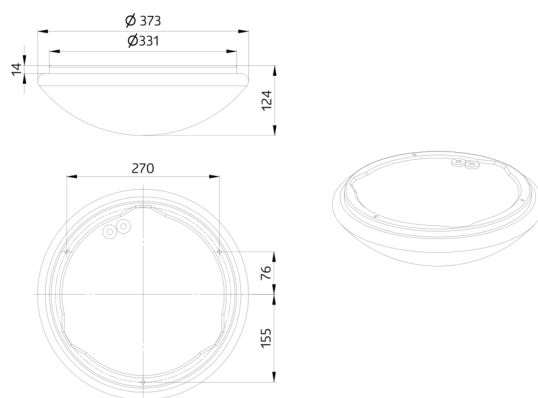
Plafonier de parede e teto

Idealmente, complementa o HF-L11

Lâmpada não incluída

Exemplos de aplicações:

corredores, salões, caixas de escadas, armazéns, adegas,
instalações sanitárias



h (m)	Ø (m)	E (lx)
1.0	3.9	317
2.0	7.9	79
3.0	11.8	35
4.0	15.7	20
5.0	19.6	13

