

**B.E.G.****LUXOMAT®**

## Indoor 180-S Versão completa Set 92135-92633

Detetor de movimento PIR de parede escravo com ângulo de deteção de 180° e alcance de até 10 m (150 m<sup>2</sup>), para ampliar a zona de deteção

### Dados da encomenda

Designação	Cor	Número
Indoor 180-S Versão completa	Branco puro	92135
Moldura IP20 Indoor 180	Prateado	92633

## Dados técnicos

Tensão:	110 - 240 V AC 50 / 60 Hz
Dimensões:	Versão completa 87 x 87 x 61 mm
Alimentação:	ca. 0.2 W
Área de deteção:	horizontal 180° (Montagem em parede) máx. 10 m transversal
Alcance:	máx. 3 m em direção a
Superfície monitorizada (aproximação tangencial):	150 m <sup>2</sup> / 1.1 m Altura de montagem
Altura de montagem min./máx./recomendada:	1 m / 2.2 m / 1.1 m
Grau de proteção / Classe de Isolamento:	IP20 / Classe II
Resistência ao choque:	IK05
Temperatura ambiente:	-25 °C até +50 °C
Involucro:	Polycarbonato resistente aos raios UV
Cor do material:	<b>Prateado mate, semelhante RAL9006 (92633)</b>
Intervalo de impulso:	2 ou 9 s

## Informações sobre o produto

Set : Indoor 180-S Versão completa + Moldura IP20 Indoor 180 Prateado mate, semelhante RAL9006

Detetor Escravo

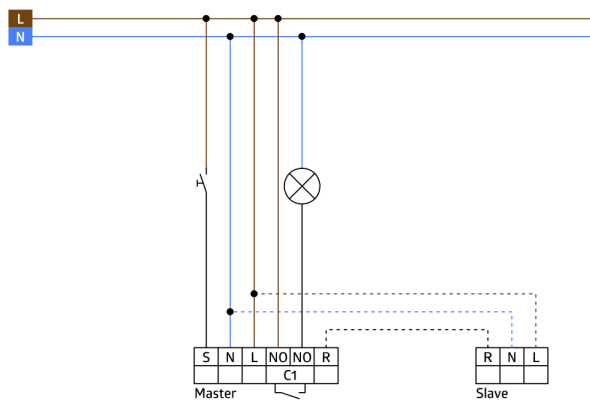
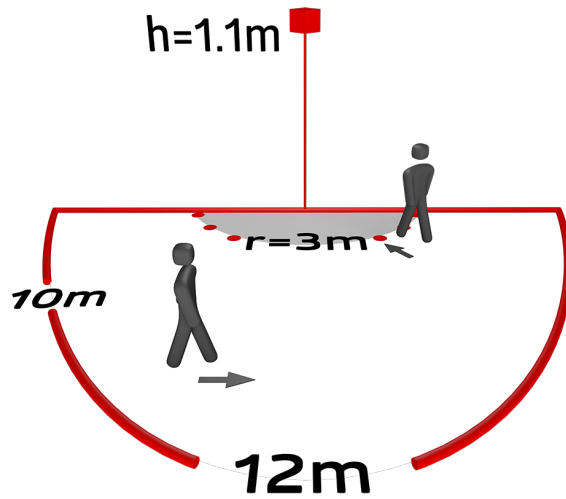
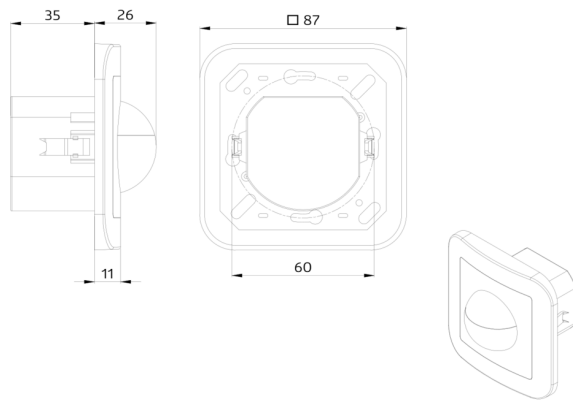
Para ampliar o alcance de deteção dum dispositivo mestre

Compatível com dispositivos de 230 V. Relativamente às exceções, consulte a informação respeitante ao dispositivo mestre.

Disponível com moldura (dimensão interior da tampa 60 x 60 mm) ou sem moldura para combinação com tampa (medida dentro da tampa 50 x 50 mm) em 5 cores diferentes

Pode ser usado em conjunto com placas centrais de vários sistemas de aparelhagem comuns de vários fabricantes

Estão disponíveis molduras e placas centrais B.E.G. para combinação com outros sistemas de aparelhagem de interruptores e tomadas do mercado



## Artigos de conjunto

Para obter o conjunto de acordo com as especificações técnicas, é necessário encomendar os artigos indicados.



### **Indoor 180-S Versão completa**

Número: 92135

Tensão: 110 - 240 V AC 50 / 60 Hz

Dimensões: Versão completa 87 x 87 x 61 mm

Alimentação: ca. 0.2 W



### **Moldura IP20 Indoor 180**

Número: 92633

Dimensões: 86 x 86 mm

Grau de proteção / Classe de Isolamento: IP20

Involucro: Policarbonato resistente aos raios UV