

B.E.G.**LUXOMAT®**

Indoor 180-R sem moldura Set 92665-92630

Detetor de movimento PIR de parede de 230 V
com ângulo de deteção de 180° e alcance de até
10 m (150 m²), com sensor acústico

Dados da encomenda

Designação	Cor	Número
Indoor 180-R sem moldura	-	92665
Moldura IP20 Indoor 180	Branco puro	92630

Dados técnicos

Tensão:	110 - 240 V AC 50 / 60 Hz
Dimensões:	sem moldura 70 x 70 x 61 mm
Alimentação:	aprox. 0.5 W
Área de deteção:	horizontal 180° (Montagem em parede) máx. 10 m transversal máx. 3 m em direção a
Alcance:	
Superfície monitorizada (aproximação tangencial):	150 m ² / 1.1 m Altura de montagem
Altura de montagem min./máx./recomendada:	1 m / 2.2 m / 1.1 m
Grau de proteção / Classe de Isolamento:	IP20 / Classe II
Resistência ao choque:	IK05
Temperatura ambiente:	-25 °C até +50 °C
Involucro:	Polycarbonato resistente aos raios UV
Cor do material:	Branco puro mate, semelhante RAL9010 (92630)

Canal 1 (controlo de iluminação)

Potência:	2300 W, $\cos \varphi = 1$ 1150 VA, $\cos \varphi = 0.5$ 800 W LED máx. Corrente I _p (20 ms) = 165 A máx. Corrente I _p (200 µs) = 800 A
Tipo de contato:	1x Micro contato, Contato NA com contato pré- estabelecido de tungsténio
Temporização de funcionamento:	15 s - 16 min, Impulso
Valor limite de acendimento:	10 - 2000 Lux

Informações sobre o produto

Set : Indoor 180-R sem moldura + Moldura IP20
Indoor 180 Branco puro mate, semelhante RAL9010

Detetor de movimento de parede com sensor acústico
integrado

Versão de relé com tecnologia de três fios

Sensor acústico ajustável individualmente

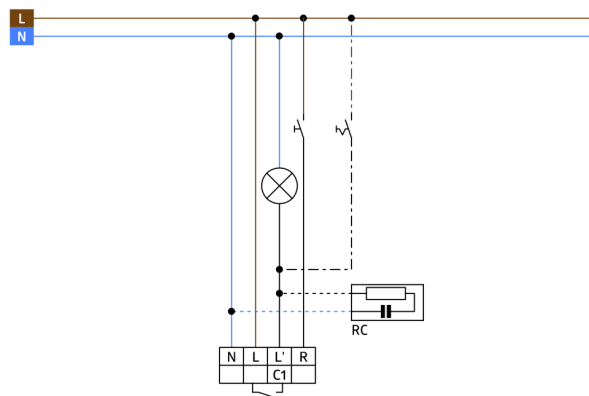
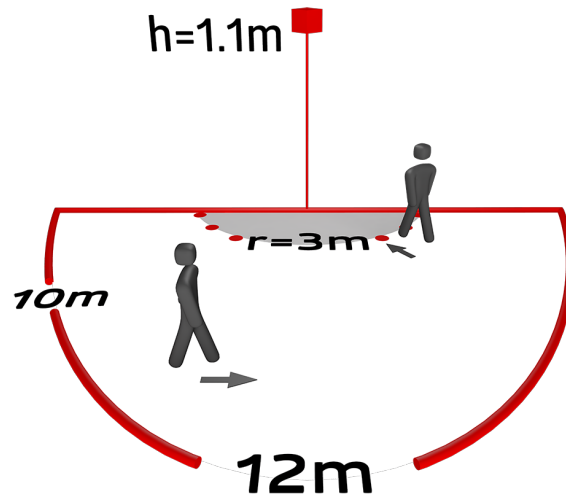
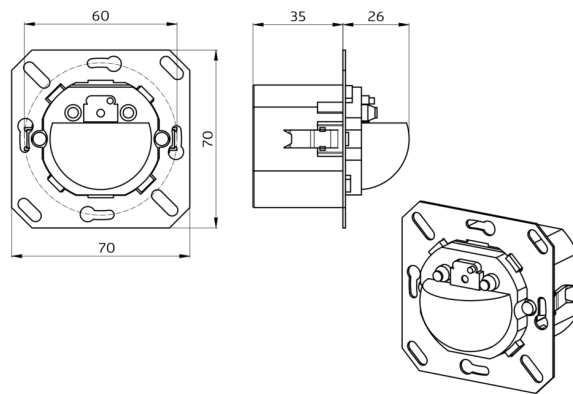
Extensão automática do tempo de operação por deteção do
ruído

Possibilidade de comando manual através de botão de
pressão

Disponível com moldura (dimensão interior da tampa 60 x 60
mm) ou sem moldura para combinação com tampa (medida
dentro da tampa 50 x 50 mm) em 5 cores diferentes

Pode ser usado em conjunto com placas centrais de vários
sistemas de aparelhagem comuns de vários fabricantes

Estão disponíveis molduras e placas centrais B.E.G. para
combinação com outros sistemas de aparelhagem de
interruptores e tomadas do mercado



Artigos de conjunto

Para obter o conjunto de acordo com as especificações técnicas, é necessário encomendar os artigos indicados.



Indoor 180-R sem moldura

Número: 92665

Tensão: 110 - 240 V AC 50 / 60 Hz
Dimensões: sem moldura 70 x 70 x 61 mm
Alimentação: aprox. 0.5 W



Moldura IP20 Indoor 180

Número: 92630

Dimensões: 86 x 86 mm
Grau de proteção / Classe de Isolamento: IP20
Involucro: Policarbonato resistente aos raios UV