

B.E.G.**LUXOMAT®**

Indoor 180-R Versão completa Set 92623-92141

- Tensão: 110 - 240 V AC 50 / 60 Hz
- Dimensões: **88 x 88 x 42 mm (92141)**
- Alimentação: aprox. 0.5 W

Dados da encomenda

Designação	Cor	Número
Indoor 180-R Versão completa	Branco puro	92623
Tomada SM Indoor 180	Branco puro	92141

Domínios de aplicação

- Halls de entrada
- corredores/halls
- escadas
- casas de banho
- Sala de equipamentos

Dados técnicos

Tensão:	110 - 240 V AC 50 / 60 Hz
Dimensões:	88 x 88 x 42 mm (92141)
Alimentação:	aprox. 0.5 W
Área de deteção:	horizontal 180° (Montagem em parede) máx. 10 m transversal máx. 3 m em direção a
Alcance:	
Superfície monitorizada (aproximação tangencial):	150 m ² / 1.1 m Altura de montagem
Altura de montagem min./máx./recomendada:	1 m / 2.2 m / 1.1 m
Grau de proteção / Classe de Isolamento:	IP54 (92141)
Resistência ao choque:	IK05
Temperatura ambiente:	-25 °C até +50 °C
Involucro:	Polycarbonato resistente aos raios UV Branco puro mate, semelhante RAL9010
Cor do material:	

Canal 1 (controlo de iluminação)

Potência:	2300 W, $\cos \varphi = 1$ 1150 VA, $\cos \varphi = 0.5$ 800 W LED máx. Corrente I _p (20 ms) = 165 A máx. Corrente I _p (200 µs) = 800 A
Tipo de contato:	1x Micro contato, Contato NA com contato pré- estabelecido de tungsténio
Temporização de funcionamento:	15 s - 16 min, Impulso
Valor limite de acendimento:	10 - 2000 Lux

Informações sobre o produto

Set : Indoor 180-R Versão completa + Tomada SM
Indoor 180 Branco puro mate, semelhante RAL9010

Detetor de movimento de parede com sensor acústico
integrado

Versão de relé com tecnologia de três fios

Sensor acústico ajustável individualmente

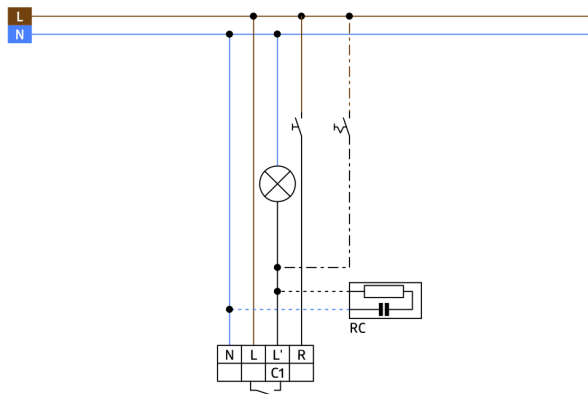
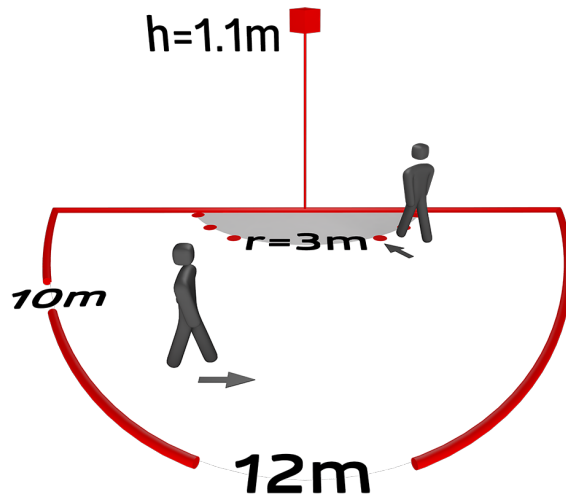
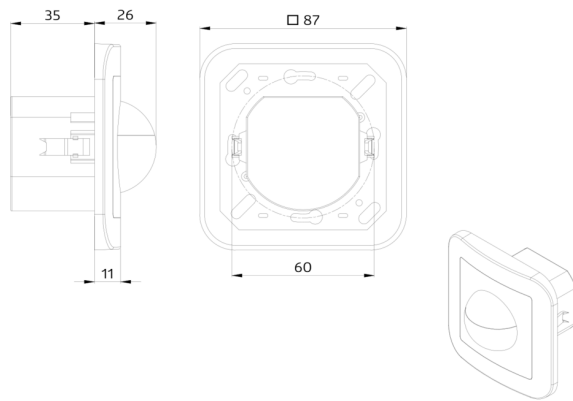
Extensão automática do tempo de operação por deteção do
ruído

Possibilidade de comando manual através de botão de
pressão

Disponível com moldura (dimensão interior da tampa 60 x 60
mm) ou sem moldura para combinação com tampa (medida
dentro da tampa 50 x 50 mm) em 5 cores diferentes

Pode ser usado em conjunto com placas centrais de vários
sistemas de aparelhagem comuns de vários fabricantes

Estão disponíveis molduras e placas centrais B.E.G. para
combinação com outros sistemas de aparelhagem de
interruptores e tomadas do mercado



Artigos de conjunto

Para obter o conjunto de acordo com as especificações técnicas, é necessário encomendar os artigos indicados.



Indoor 180-R Versão completa

Número: 92623

Tensão: 110 - 240 V AC 50 / 60 Hz

Dimensões: Versão completa 87 x 87 x 61 mm

Alimentação: aprox. 0.5 W



Tomada SM Indoor 180

Número: 92141

Dimensões: 88 x 88 x 42 mm

Grau de proteção / Classe de Isolamento: IP54

Resistência ao choque: IK05