

B.E.G.**LUXOMAT®**

Indoor 180-R-2D Versão completa

92616 EAN: 4007529926169

Detetor de movimento de parede com sensor acústico integrado

Versão de relé com tecnologia de 2 fios graças à bateria recarregável integrada

Sensor acústico ajustável individualmente

Domínios de aplicação

- escadas

Dados da encomenda

Designação	Cor	Número
Indoor 180-R-2D Versão completa	Branco puro	92616

Acessórios

Designação	Cor	Número
Máscara Indoor 180		33233
Kit RC supressor de arco elétrico	Branco	10880
Mini kit RC supressor de arco elétrico		10882
Moldura IP20 Indoor 180	Branco puro	92630
Moldura IP20 Indoor 180	branco trafico	92631
Moldura IP20 Indoor 180	antracite	92634
Moldura IP54 Indoor 180	Branco puro	92139
Moldura IP20 Indoor 180	branco perola	92632
Moldura IP20 Indoor 180	Prateado	92633
Tomada SM Indoor 180	Branco puro	92141
Placa central Indoor 180 45x45	branco trafico	38947
Placa central Indoor 180 45x45	branco perola	39076

Placa central Indoor 180 55 x
55 mm

Branco puro 39222

Dados técnicos

Tensão:	110 - 240 V AC 50 / 60 Hz 5 x NiMH / 30 AAAA 1.2 V / 200 mAh
Dimensões:	87 x 87 x 61 mm
Alimentação:	aprox. 1.3 W
Área de deteção:	horizontal 180° (Montagem em parede)
Alcance:	máx. 10 m transversal máx. 3 m em direção a
Superfície monitorizada (aproximação tangencial):	150 m ² / 1.1 m Altura de montagem
Altura de montagem min./máx./recomendada:	1 m / 2.2 m / 1.1 m
Grau de proteção / Classe de Isolamento:	IP20 / Classe II
Resistência ao choque:	IK05
Temperatura ambiente:	+5 °C até +45 °C
Involucro:	Polycarbonato resistente aos raios UV
Cor do material:	Branco puro mate, semelhante RAL9010

Canal 1 (controlo de iluminação)

Potência:	2300 W, $\cos \varphi = 1$ (no < 40 W necessário kit supressor de arco elétrico) 1150 VA, $\cos \varphi = 0.5$ (< 4 balastros/drivers (ECG's), necessário kit supressor de arco elétrico)
Tipo de contato:	Número de sensores PIR: : não adequado para 1x Micro contato, Contato NA com contato pré- estabelecido de tungsténio
Temporização de funcionamento:	15 s - 16 min, Impulso
Valor limite de acendimento:	2 - 2000 Lux

Informações sobre o produto

Detetor de movimento de parede com sensor acústico integrado

Versão de relé com tecnologia de 2 fios graças à bateria recarregável integrada

Sensor acústico ajustável individualmente

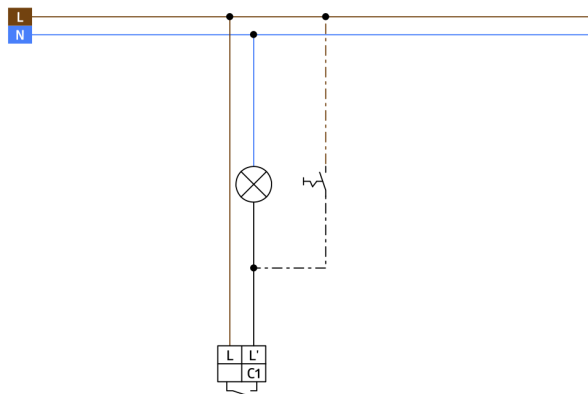
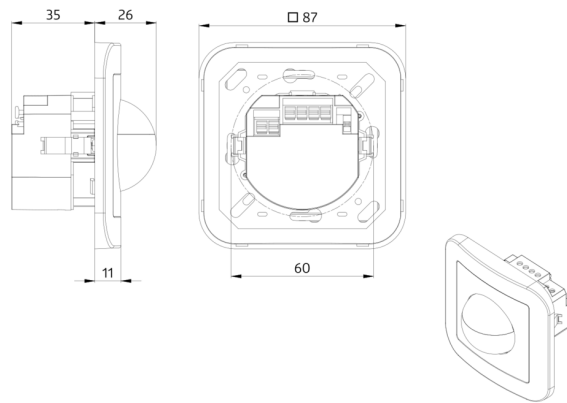
Extensão automática do tempo de operação por deteção do ruído

Moldura instalada de fábrica

Estão disponíveis molduras e placas centrais B.E.G. para combinação com outros sistemas de aparelhagem de interruptores e tomadas do mercado

Exemplos de aplicação:

escadas



Acessórios



Máscara Indoor 180
Número: 33233

Involucro: Policarbonato resistente aos raios UV
Cor do material: Branco



Kit RC supressor de arco elétrico
Número: 10880

Tensão: 230 V AC $\pm 10\%$
Dimensões: 38 x 12 x 26 mm
Grau de proteção / Classe de Isolamento: IP20 / Classe II



Mini kit RC supressor de arco elétrico
Número: 10882

Tensão: 230 V AC $\pm 10\%$
Dimensões: 50 x 23 x 8 mm
Grau de proteção / Classe de Isolamento: IP20 / Classe II



Moldura IP20 Indoor 180
Número: 92630

Dimensões: 86 x 86 mm
Grau de proteção / Classe de Isolamento: IP20
Involucro: Policarbonato resistente aos raios UV



Moldura IP20 Indoor 180
Número: 92631

Dimensões: 86 x 86 mm
Grau de proteção / Classe de Isolamento: IP20
Involucro: Policarbonato resistente aos raios UV



Moldura IP20 Indoor 180
Número: 92634

Dimensões: 86 x 86 mm
Grau de proteção / Classe de Isolamento: IP20
Involucro: Policarbonato resistente aos raios UV



Moldura IP54 Indoor 180
Número: 92139

Dimensões: 87 x 87 mm
Grau de proteção / Classe de Isolamento: IP54
Involucro: Policarbonato resistente aos raios UV



Moldura IP20 Indoor 180
Número: 92632

Dimensões: 86 x 86 mm
Grau de proteção / Classe de Isolamento: IP20
Involucro: Policarbonato resistente aos raios UV



Moldura IP20 Indoor 180
Número: 92633

Dimensões: 86 x 86 mm
Grau de proteção / Classe de Isolamento: IP20
Involucro: Policarbonato resistente aos raios UV



Tomada SM Indoor 180

Número: 92141

Dimensões: 88 x 88 x 42 mm

Grau de proteção / Classe de Isolamento:
IP54

Resistência ao choque: IK05

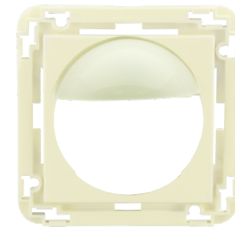


Placa central Indoor 180 45x45

Número: 38947

Dimensões: 45 x 45 mm

Cor do material: branco trafico mate,
semelhante RAL9016



Placa central Indoor 180 45x45

Número: 39076

Dimensões: 45 x 45 mm

Involucro: Policarbonato resistente aos
raios UV

Cor do material: branco perola mate,
semelhante RAL1013



Placa central Indoor 180 55 x 55 mm

Número: 39222

Dimensões: 55 x 55 mm

Involucro: Policarbonato resistente aos
raios UV

Cor do material: Branco puro brilho,
semelhante RAL9010