

B.E.G.**LUXOMAT®**

Indoor 180-M-2C sem moldura

92661 EAN: 4007529926619

Detetor de presença PIR de parede de 2 canais, 230 V, com ângulo de deteção de 180° e alcance até 10 m (150 m²), com sensor acústico

Domínios de aplicação

- corredores/halls
- casas de banho
- escadas
- salas de conferências

Dados da encomenda

| Designação | Cor | Número |
|-----------------------------|-----|--------|
| Indoor 180-M-2C sem moldura | - | 92661 |

Acessórios

| Designação | Cor | Número |
|-------------------------------------|----------------|--------|
| BLE-IV-Adaptador | Preto | 93067 |
| IR-PD-2C | - | 92475 |
| IR-PD-Mini | - | 92159 |
| Moldura IP20 Indoor 180 | Branco puro | 92630 |
| Moldura IP20 Indoor 180 | branco trafico | 92631 |
| Moldura IP20 Indoor 180 | antracite | 92634 |
| Moldura IP54 Indoor 180 | Branco puro | 92139 |
| Moldura IP20 Indoor 180 | branco perola | 92632 |
| Moldura IP20 Indoor 180 | Prateado | 92633 |
| Tomada SM Indoor 180 | Branco puro | 92141 |
| Placa central Indoor 180 45x45 | branco trafico | 38947 |
| Placa central Indoor 180 45x45 | branco perola | 39076 |
| Placa central Indoor 180 55 x 55 mm | Branco puro | 39222 |

| | | |
|---|----------------|-------|
| Placa central Indoor 180 55 x 55 mm | branco trafico | 39223 |
| Placa central Indoor 180 55 x 55 mm | branco sinal | 39241 |
| Placa central Indoor 180 55x55 | branco trafico | 39242 |
| Placa central Indoor 180 S1 56x56 | Branco puro | 35126 |
| Placa central Indoor 180 56x56 modular2 | Branco puro | 35127 |
| Máscaras Indoor 180 transparente | | 92294 |
| Máscara Indoor 180 | | 33233 |
| capa protetora Indoor 180 | | 92018 |

Dados técnicos

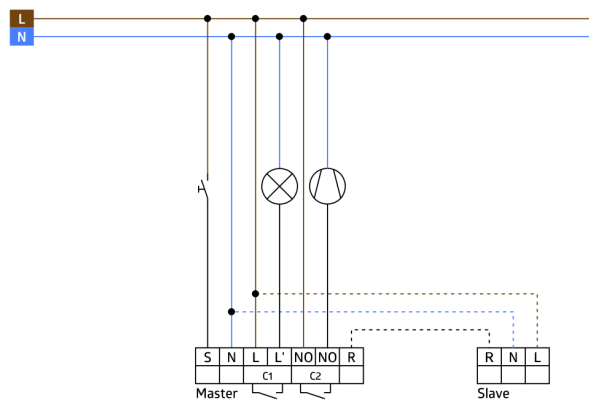
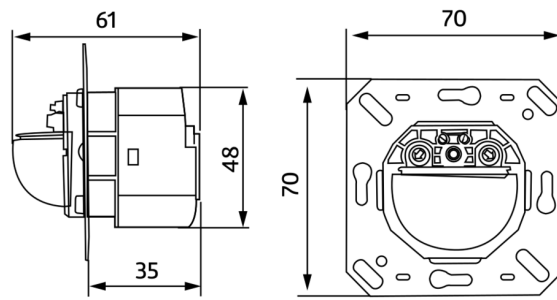
| | |
|---|---|
| Tensão: | 110 - 240 V AC 50 / 60 Hz |
| Dimensões: | sem moldura 70 x 70 x 61 mm |
| Alimentação: | aprox. 0.4 W |
| Área de deteção: | horizontal 180° (Montagem em parede) máx. 10 m transversal máx. 3 m em direção a |
| Alcance: | |
| Superfície monitorizada (aproximação tangencial): | 150 m ² / 1.1 m Altura de montagem |
| Altura de montagem min./máx./recomendada: | 1 m / 2.2 m / 1.1 m |
| Grau de proteção / Classe de Isolamento: | IP20 / Classe II |
| Resistência ao choque: | IK05 |
| Temperatura ambiente: | -25 °C até +50 °C |
| Involucro: | Polycarbonato resistente aos raios UV |
| Cor do material: | - |
| Canal 1 (controle de iluminação) | |
| | 2300 W, cos φ = 1 1150 VA, cos φ = 0.5 |
| Potência: | 800 W LED máx. Corrente I _p (20 ms) = 165 A máx. Corrente I _p (200 μ s) = 800 A |
| Tipo de contato: | 1x Micro contato, Contato NA com contato pré- estabelecido de tungsténio |
| Temporização de funcionamento: | 15 s - 30 min, Impulso |
| Valor limite de acendimento: | 10 - 2000 Lux |
| Canal 2 (controle AVAC livre de potencial) | |
| Potência: | 3 A (230 V), cos φ = 1 |
| Tipo di contato: | 1x Micro contato, livre de potencial Contato NA |
| Temporização de funcionamento: | 5 min - 120 min, Impulso de alarme, Impulso |

Informações sobre o produto

| |
|---|
| Detetor de presença de parede com sensor acústico integrado |
| Um canal para comandar a iluminação |
| Um contacto livre de potencial (seco) para AVAC |
| Versão de dispositivo mestre |
| A área de deteção pode ser expandida recorrendo a dispositivos escravos |
| Sensor acústico ajustável individualmente |
| Extensão automática do tempo de operação por deteção do ruído |
| Disponível com moldura (dimensão interior da tampa 60 x 60 mm) ou sem moldura para combinação com tampa (medida dentro da tampa 50 x 50 mm) em 5 cores diferentes |
| Pode ser usado em conjunto com placas centrais de vários sistemas de aparelhagem comuns de vários fabricantes |
| Estão disponíveis molduras e placas centrais B.E.G. para combinação com outros sistemas de aparelhagem de interruptores e tomadas do mercado |
| Valores pré-definidos de fábrica: 10 min. e 500 lux (AVAC 15 min.) |

Exemplos de aplicação:

corredores/halls, casas de banho, escadas, salas de conferências



Accessories



BLE-IV-Adaptador
Número: 93067

Dimensões: 40 x 55 x 103 mm
Cor do material: Preto
Frequência: 2.4 GHz Banda ISM ,
GFSK 0.2 dBm + 5.3 dBi = 5.5 dBm



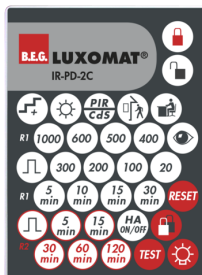
Moldura IP20 Indoor 180
Número: 92630

Dimensões: 86 x 86 mm
Grau de proteção / Classe de
Isolamento: IP20
Involucro: Policarbonato resistente
aos raios UV



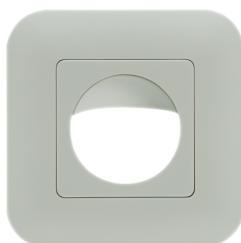
Moldura IP54 Indoor 180
Número: 92139

Dimensões: 87 x 87 mm
Grau de proteção / Classe de
Isolamento: IP54
Involucro: Policarbonato resistente
aos raios UV



IR-PD-2C
Número: 92475

Bateria: 3.0 V lítio CR2032 (incluída)
Dimensões: 80 x 60 x 8 mm
Cor do material: -



Moldura IP20 Indoor 180
Número: 92631

Dimensões: 86 x 86 mm
Grau de proteção / Classe de
Isolamento: IP20
Involucro: Policarbonato resistente
aos raios UV



Moldura IP20 Indoor 180
Número: 92632

Dimensões: 86 x 86 mm
Grau de proteção / Classe de
Isolamento: IP20
Involucro: Policarbonato resistente
aos raios UV



IR-PD-Mini
Número: 92159

Bateria: 3.0 V lítio CR2032 (incluída)
Dimensões: 57 x 35 x 7 mm
Cor do material: -



Moldura IP20 Indoor 180
Número: 92634

Dimensões: 86 x 86 mm
Grau de proteção / Classe de
Isolamento: IP20
Involucro: Policarbonato resistente
aos raios UV



Moldura IP20 Indoor 180
Número: 92633

Dimensões: 86 x 86 mm
Grau de proteção / Classe de
Isolamento: IP20
Involucro: Policarbonato resistente
aos raios UV



Tomada SM Indoor 180

Número: 92141

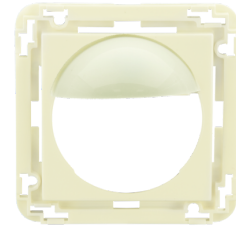
Dimensões: 88 x 88 x 42 mm
Grau de proteção / Classe de Isolamento: IP54
Resistência ao choque: IK05



Placa central Indoor 180 45x45

Número: 38947

Dimensões: 45 x 45 mm
Cor do material: branco trafico mate, semelhante RAL9016



Placa central Indoor 180 45x45

Número: 39076

Dimensões: 45 x 45 mm
Involucro: Policarbonato resistente aos raios UV
Cor do material: branco perola mate, semelhante RAL1013



Placa central Indoor 180 55 x 55 mm

Número: 39222

Dimensões: 55 x 55 mm
Involucro: Policarbonato resistente aos raios UV
Cor do material: Branco puro brilho, semelhante RAL9010



Placa central Indoor 180 55 x 55 mm

Número: 39223

Dimensões: 55 x 55 mm
Involucro: Policarbonato resistente aos raios UV
Cor do material: branco trafico brilho



Placa central Indoor 180 55 x 55 mm

Número: 39241

Dimensões: 55 x 55 mm
Involucro: Policarbonato resistente aos raios UV
Cor do material: branco sinal brillo, semelhante RAL9003



Placa central Indoor 180 55x55

Número: 39242

Dimensões: 55 x 55 mm
Involucro: Policarbonato resistente aos raios UV
Cor do material: branco trafico brilho, semelhante RAL9016



Placa central Indoor 180 S1 56x56

Número: 35126

Dimensões: 56 x 56 mm
Involucro: Policarbonato resistente aos raios UV
Cor do material: Branco puro brilho, semelhante RAL9010



Placa central Indoor 180 56x56 modular2

Número: 35127

Dimensões: 56 x 56 mm
Involucro: Policarbonato resistente aos raios UV
Cor do material: Branco puro brilho, semelhante RAL9010



Máscaras Indoor 180 transparente

Número: 92294

Involucro: Policarbonato resistente aos raios UV



Máscara Indoor 180

Número: 33233

Involucro: Policarbonato resistente aos raios UV
Cor do material: Branco



capa protetora Indoor 180

Número: 92018

Dimensões: 56 x 56 mm
Involucro: Policarbonato resistente aos raios UV
Cor do material: Branco puro brilho, semelhante RAL9010