

B.E.G.**LUXOMAT®**

Indoor 180-M-2C Versão completa Set 92136-92141

- Tensão: 110 - 240 V AC 50 / 60 Hz
- Dimensões: **88 x 88 x 42 mm (92141)**
- Alimentação: aprox. 0.4 W

Dados da encomenda

Designação	Cor	Número
Indoor 180-M-2C Versão completa	Branco puro	92136
Tomada SM Indoor 180	Branco puro	92141

Domínios de aplicação

- corredores/halls
- casas de banho
- Halls de entrada
- escadas
- Sala de equipamentos

Dados técnicos

Tensão:	110 - 240 V AC 50 / 60 Hz
Dimensões:	88 x 88 x 42 mm (92141)
Alimentação:	aprox. 0.4 W
Área de deteção:	horizontal 180° (Montagem em parede) máx. 10 m transversal máx. 3 m em direção a
Alcance:	
Superfície monitorizada (aproximação tangencial):	150 m ² / 1.1 m Altura de montagem
Altura de montagem min./máx./recomendada:	1 m / 2.2 m / 1.1 m
Grau de proteção / Classe de Isolamento:	IP54 (92141)
Resistência ao choque:	IK05
Temperatura ambiente:	-25 °C até +50 °C
Involucro:	Polycarbonato resistente aos raios UV
Cor do material:	Branco puro mate, semelhante RAL9010

Canal 1 (controlo de iluminação)

Potência:	2300 W, $\cos \varphi = 1$ 1150 VA, $\cos \varphi = 0.5$ 800 W LED máx. Corrente I _p (20 ms) = 165 A máx. Corrente I _p (200 μs) = 800 A
Tipo de contato:	1x Micro contato, Contato NA com contato pré- estabelecido de tungsténio
Temporização de funcionamento:	15 s - 30 min, Impulso
Valor limite de acendimento:	10 - 2000 Lux

Canal 2 (controlo AVAC livre de potencial)

Potência:	3 A (230 V), $\cos \varphi = 1$
Tipo di contato:	1x Micro contato, livre de potencial Contato NA
Temporização de funcionamento:	5 min - 120 min, Impulso de alarme, Impulso

Informações sobre o produto

Set : Indoor 180-M-2C Versão completa + Tomada
SM Indoor 180 Branco puro mate, semelhante
RAL9010

Detetor de presença de parede com sensor acústico integrado

Um canal para comandar a iluminação

Um contacto livre de potencial (seco) para AVAC

Versão de dispositivo mestre

A área de deteção pode ser expandida recorrendo a
dispositivos escravos

Sensor acústico ajustável individualmente

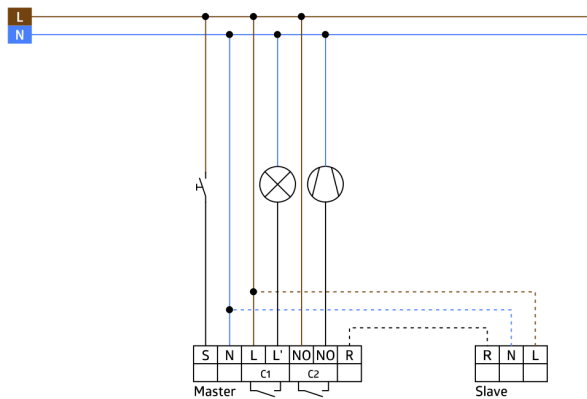
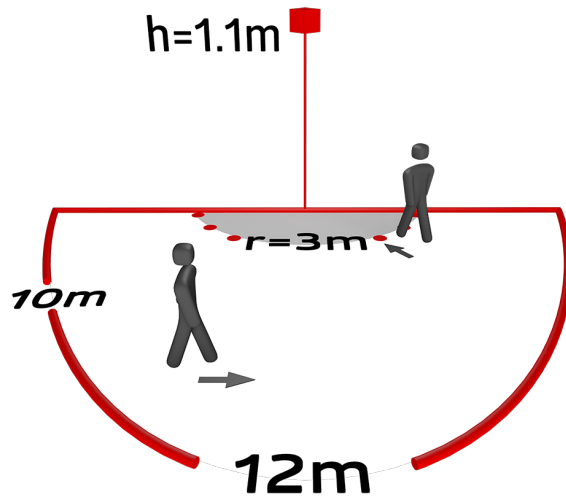
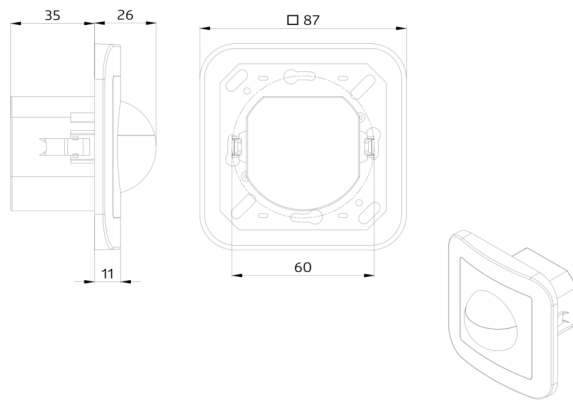
Extensão automática do tempo de operação por deteção do
ruído

Disponível com moldura (dimensão interior da tampa 60 x 60
mm) ou sem moldura para combinação com tampa (medida
dentro da tampa 50 x 50 mm) em 5 cores diferentes

Pode ser usado em conjunto com placas centrais de vários
sistemas de aparelhagem comuns de vários fabricantes

Estão disponíveis molduras e placas centrais B.E.G. para
combinação com outros sistemas de aparelhagem de
interruptores e tomadas do mercado

Valores pré-definidos de fábrica: 10 min. e 500 lux (AVAC 15
min.)



Artigos de conjunto

Para obter o conjunto de acordo com as especificações técnicas, é necessário encomendar os artigos indicados.



Indoor 180-M-2C Versão completa

Número: 92136

Tensão: 110 - 240 V AC 50 / 60 Hz

Dimensões: Versão completa 87 x 87 x 61 mm

Alimentação: aprox. 0.4 W



Tomada SM Indoor 180

Número: 92141

Dimensões: 88 x 88 x 42 mm

Grau de proteção / Classe de Isolamento: IP54

Resistência ao choque: IK05