

## Indoor 180-BMS DALI-2 sem moldura Set 93540-92141

- Tensão: do DALI Bus, máx. 22.5 V DC
- Dimensões: **88 x 88 x 42 mm (92141)**
- Parametrização: via barramento DALI via aplicação, que suporta multisensores DALI de acordo com IEC 62386 partes 101, 103, 303 e 304

### Dados da encomenda

Designação	Cor	Número
Indoor 180-BMS DALI-2 sem moldura	Branco	93540
Tomada SM Indoor 180	Branco puro	92141

## Dados técnicos

Tensão:	do DALI Bus, máx. 22.5 V DC
Dimensões:	<b>88 x 88 x 42 mm (92141)</b>
Parametrização:	via barramento DALI via aplicação, que suporta multisensores DALI de acordo com IEC 62386 partes 101, 103, 303 e 304
Consumo de corrente:	7 mA
Tempo de assentamento:	200 ms
Alimentação:	aprox. 0.5 W
Área de deteção:	horizontal 180° (Montagem em parede)
Alcance:	máx. 10 m transversal máx. 3 m em direção a
Superfície monitorizada (aproximação tangencial):	150 m <sup>2</sup> / 1.1 m Altura de montagem
Altura de montagem min./máx./recomendada:	1 m / 2.2 m / 1.1 m
Grau de proteção / Classe de Isolamento:	<b>IP54 (92141)</b>
Resistência ao choque:	IK05
Saída de medição de luz:	0 - 4095 Lux, Medição mista da luz
Temperatura ambiente:	-25 °C até +55 °C
Involucro:	Polycarbonato resistente aos raios UV
Cor do material:	Branco mate, semelhante RAL9010

## Informações sobre o produto

Set : Indoor 180-BMS DALI-2 sem moldura + Tomada SM Indoor 180 Branco puro mate, semelhante RAL9010

Multisensor DALI-2 (input device) desenhado para instalação encastrada na parede

Produto certificado DALI2

Alimentado pelo bus-DALI

Tecnologia DALI multimestre de acordo com a IEC 62386 Parte 103

Instância 0 fornece informações sobre presença e movimento, para o Bus-DALI de acordo com a norma IEC 62386 parte 303

Instância 1 fornece valores de LUX para o Bus-DALI de acordo com a norma IEC 62386 parte 304

Parametrização possível através de um Controlador de Aplicações Multimestre de qualquer fabricante. Este controlador tem que suportar IEC 62386 Partes 101/103/303/304

Medição de luz mista graças ao sensor de luz interno

A cobertura de deteção pode ser restringida por máscaras

Para combinação com quadro central (medida quadro central interno 50 x 50 mm) em 5 cores diferentes

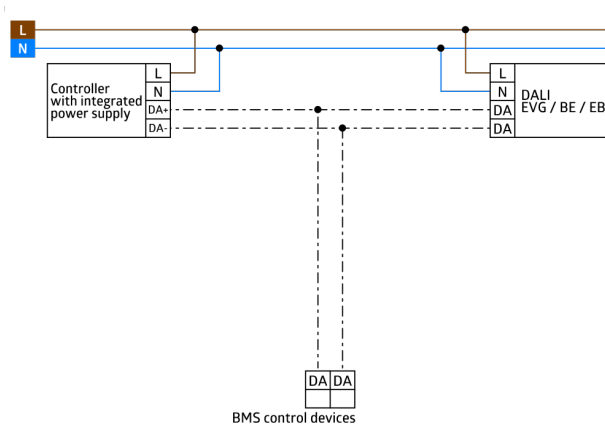
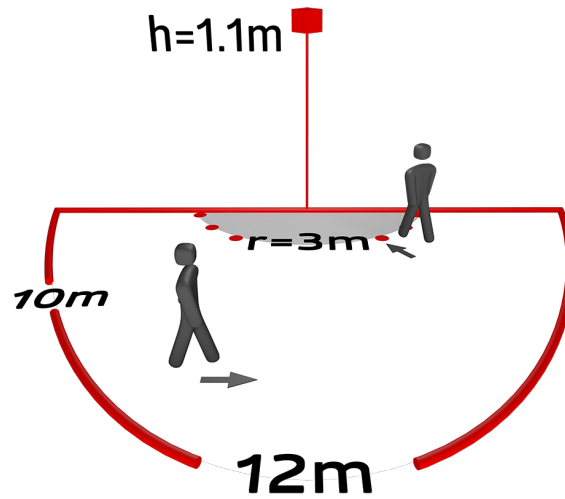
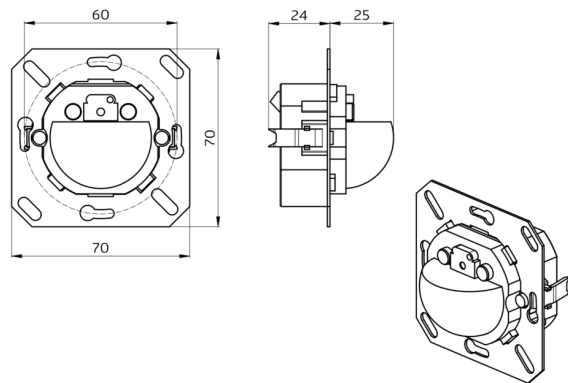
Pode ser usado em conjunto com placas centrais de vários sistemas de aparelhagem comuns de vários fabricantes

Estão disponíveis molduras e placas centrais B.E.G. para combinação com outros sistemas de aparelhagem de interruptores e tomadas do mercado

Os quadros de cobertura devem ser solicitados separadamente e estão disponíveis em diferentes cores

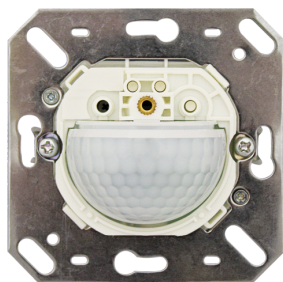
Adaptação individual da sensibilidade do sensor de movimento

Os LED's de estado podem ser ativados / desativados



## Artigos de conjunto

Para obter o conjunto de acordo com as especificações técnicas, é necessário encomendar os artigos indicados.



**Indoor 180-BMS DALI-2 sem moldura**  
Número: 93540

Tensão: do DALI Bus, máx. 22.5 V DC  
Dimensões: 70 x 70 x 61 mm  
Parametrização: via barramento DALI via aplicação, que suporta multisensores DALI de acordo com IEC 62386 partes 101, 103, 303 e 304



**Tomada SM Indoor 180**  
Número: 92141

Dimensões: 88 x 88 x 42 mm  
Grau de proteção / Classe de Isolamento: IP54  
Resistência ao choque: IK05