



Indoor 180-BMS DALI-2 sem moldura

93540 EAN: 4007529935406

- Tensão: do DALI Bus, máx. 22.5 V DC
- Dimensões: 70 x 70 x 61 mm
- Parametrização: via barramento DALI via aplicação, que suporta multisensores DALI de acordo com IEC 62386 partes 101, 103, 303 e 304

Dados da encomenda

Designação	Cor	Número
Indoor 180-BMS DALI-2 sem moldura	Branco	93540

Acessórios

Designação	Cor	Número
Moldura IP20 Indoor 180	Branco puro	92630
Moldura IP20 Indoor 180	branco trafico	92631
Moldura IP20 Indoor 180	antracite	92634
Moldura IP54 Indoor 180	Branco puro	92139
Moldura IP20 Indoor 180	branco perola	92632
Moldura IP20 Indoor 180	Prateado	92633
Tomada SM Indoor 180	Branco puro	92141
Placa central Indoor 180 45x45	branco trafico	38947
Placa central Indoor 180 45x45	branco perola	39076
Placa central Indoor 180 55 x 55 mm	Branco puro	39222
Placa central Indoor 180 55 x 55 mm	branco trafico	39223
Placa central Indoor 180 55 x 55 mm	branco sinal	39241
Placa central Indoor 180 55x55	branco trafico	39242

Placa central Indoor 180 S1 56x56	Branco puro	35126
Placa central Indoor 180 56x56 modular2	Branco puro	35127
Máscaras Indoor 180 transparente		92294
Máscara Indoor 180		33233
capa protetora Indoor 180		92018

Dados técnicos

Tensão:	do DALI Bus, máx. 22.5 V DC
Dimensões:	70 x 70 x 61 mm
Parametrização:	via barramento DALI via aplicação, que suporta multisensores DALI de acordo com IEC 62386 partes 101, 103, 303 e 304
Consumo de corrente:	7 mA
Tempo de assentamento:	200 ms
Alimentação:	aprox. 0.5 W
Área de deteção:	horizontal 180° (Montagem em parede)
Alcance:	máx. 10 m transversal máx. 3 m em direção a
Superfície monitorizada (aproximação tangencial):	150 m ² / 1.1 m Altura de montagem
Altura de montagem min./máx./recomendada:	1 m / 2.2 m / 1.1 m
Grau de proteção / Classe de Isolamento:	IP20 / Classe II
Resistência ao choque:	IK05
Saída de medição de luz:	0 - 4095 Lux, Medição mista da luz
Temperatura ambiente:	-25 °C até +55 °C
Involucro:	Polycarbonato resistente aos raios UV
Cor do material:	Branco mate, semelhante RAL9010

Informações sobre o produto

Multisensor DALI-2 (input device) desenhado para instalação encastrada na parede

Produto certificado DALI2

Alimentado pelo bus-DALI

Tecnologia DALI multimestre de acordo com a IEC 62386 Parte 103

Instância 0 fornece informações sobre presença e movimento, para o Bus-DALI de acordo com a norma IEC 62386 parte 303

Instância 1 fornece valores de LUX para o Bus-DALI de acordo com a norma IEC 62386 parte 304

Parametrização possível através de um Controlador de Aplicações Multimestre de qualquer fabricante. Este controlador tem que suportar IEC 62386 Partes 101/103/303/304

Medição de luz mista graças ao sensor de luz interno

A cobertura de deteção pode ser restringida por máscaras

Para combinação com quadro central (medida quadro central interno 50 x 50 mm) em 5 cores diferentes

Pode ser usado em conjunto com placas centrais de vários sistemas de aparelhagem comuns de vários fabricantes

Estão disponíveis molduras e placas centrais B.E.G. para combinação com outros sistemas de aparelhagem de interruptores e tomadas do mercado

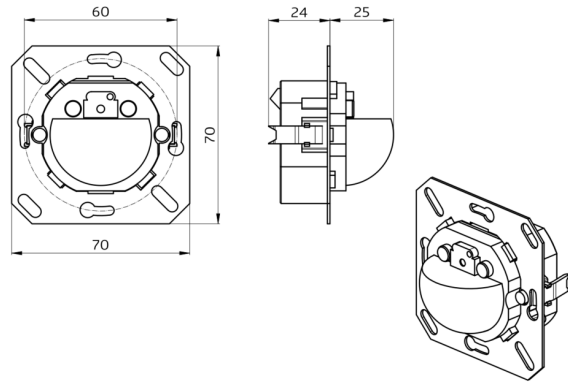
Os quadros de cobertura devem ser solicitados separadamente e estão disponíveis em diferentes cores

Adaptação individual da sensibilidade do sensor de movimento

Os LED's de estado podem ser ativados / desativados

Exemplos de aplicação:

parques de estacionamento subterrâneos, Halls de entrada, corredores/halls, escadas, casas de banho, Sala de equipamentos



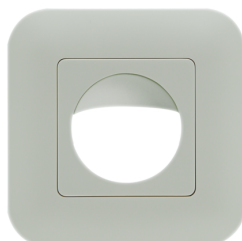
Acessórios



Moldura IP20 Indoor 180

Número: 92630

Dimensões: 86 x 86 mm
Grau de proteção / Classe de Isolamento: IP20
Involucro: Policarbonato resistente aos raios UV



Moldura IP20 Indoor 180

Número: 92631

Dimensões: 86 x 86 mm
Grau de proteção / Classe de Isolamento: IP20
Involucro: Policarbonato resistente aos raios UV



Moldura IP20 Indoor 180

Número: 92634

Dimensões: 86 x 86 mm
Grau de proteção / Classe de Isolamento: IP20
Involucro: Policarbonato resistente aos raios UV



Moldura IP54 Indoor 180

Número: 92139

Dimensões: 87 x 87 mm
Grau de proteção / Classe de Isolamento: IP54
Involucro: Policarbonato resistente aos raios UV



Moldura IP20 Indoor 180

Número: 92632

Dimensões: 86 x 86 mm
Grau de proteção / Classe de Isolamento: IP20
Involucro: Policarbonato resistente aos raios UV



Moldura IP20 Indoor 180

Número: 92633

Dimensões: 86 x 86 mm
Grau de proteção / Classe de Isolamento: IP20
Involucro: Policarbonato resistente aos raios UV



Tomada SM Indoor 180

Número: 92141

Dimensões: 88 x 88 x 42 mm
Grau de proteção / Classe de Isolamento: IP54
Resistência ao choque: IK05



Placa central Indoor 180 45x45

Número: 38947

Dimensões: 45 x 45 mm
Cor do material: branco trafico mate, semelhante RAL9016



Placa central Indoor 180 45x45

Número: 39076

Dimensões: 45 x 45 mm
Involucro: Policarbonato resistente aos raios UV
Cor do material: branco perola mate, semelhante RAL1013



Placa central Indoor 180 55 x 55 mm

Número: 39222

Dimensões: 55 x 55 mm
Involucro: Policarbonato resistente aos raios UV
Cor do material: Branco puro brilho, semelhante RAL9010



Placa central Indoor 180 55 x 55 mm

Número: 39223

Dimensões: 55 x 55 mm
Involucro: Policarbonato resistente aos raios UV
Cor do material: branco trafico brilho



Placa central Indoor 180 55 x 55 mm

Número: 39241

Dimensões: 55 x 55 mm
Involucro: Policarbonato resistente aos raios UV
Cor do material: branco sinal brillo, semelhante RAL9003



Placa central Indoor 180 55x55

Número: 39242

Dimensões: 55 x 55 mm
Involucro: Policarbonato resistente aos raios UV
Cor do material: branco trafico brilho, semelhante RAL9016



Placa central Indoor 180 S1 56x56

Número: 35126

Dimensões: 56 x 56 mm
Involucro: Policarbonato resistente aos raios UV
Cor do material: Branco puro brilho, semelhante RAL9010



Placa central Indoor 180 56x56 modular2

Número: 35127

Dimensões: 56 x 56 mm
Involucro: Policarbonato resistente aos raios UV
Cor do material: Branco puro brilho, semelhante RAL9010



Máscaras Indoor 180 transparente

Número: 92294

Involucro: Policarbonato resistente aos raios UV



Máscara Indoor 180

Número: 33233

Involucro: Policarbonato resistente aos raios UV
Cor do material: Branco



capa protetora Indoor 180

Número: 92018

Dimensões: 56 x 56 mm
Involucro: Policarbonato resistente aos raios UV
Cor do material: Branco puro brilho, semelhante RAL9010