

B.E.G.**LUXOMAT®**

IR-PD-Mini

92159 EAN: 4007529921591

Minicomando remoto para o utilizador final

Comando remoto portátil para ligar e desligar a luz

Anel para prender a porta-chaves incluído

Dados da encomenda

Designação	Cor	Número
IR-PD-Mini	-	92159

Acessórios

Designação	Cor	Número
Montagem em parede IR-RC	Branco	92100

Dados técnicos

Bateria:	3.0 V lítio CR2032 (incluída)
Dimensões:	57 x 35 x 7 mm
Cor do material:	-
Alcance de transmissão:	enublado/escuro: máx. 5 até 6 m ensolarado: máx. 2 até 3 m

Informações sobre o produto

Minicomando remoto para o utilizador final

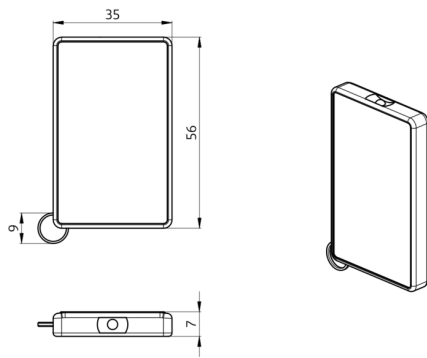
Comando remoto portátil para ligar e desligar a luz

Anel para prender a porta-chaves incluído

Programação fácil dos seguintes detetores de movimento e de presença: AL60-LEDN-PD9M, Indoor 180-M-2C, PD1N-M-2C -SM/-FC/-FM, PD2N-M-1C-LED-FC, PD3N-1C -SM/-FC/-FM, -NO-PF-FC, PD3N-1C -SM/-FC Micro, PD3N-2C -FC/-FM, PD4N-1C -SM/-FC/-FM, PD4N-1C-C -SM/-FC, PD2-M-1C -SM/-FC/-FM, PD2-M-2C -SM/-FC/-FM, PD2-M-2C-11-48V-3A,-RR -SM/-FC, PD4-M-1C -SM/-FC/-FM, PD4-M-1C-C -SM/-FC, PD4-M-1C-C-PS -SM/-FC, PD4-M-2C -SM/-FC/-FM, PD4-M-2C-DS-FC, PD4-M-2C-C -SM/-FC/-FM, PD4-M-TRIO-C-3P-FC/SM, PD5-M-1C-Clip, PD9-M-1C-FC, PD9-M-1C-SDB-IP65-FC, PD9-M-2C-FC, PD11-M-1C-FLAT-FC

As funções do controle remoto são descritas com o respectivo dispositivo

Adapta-se aos: 92136, 92140, 92143, 92144, 92148, 92149, 92150, 92151, 92154, 92155, 92164, 92165, 92184, 92186, 92188, 92190, 92196, 92198, 92219, 92255, 92270, 92274, 92305, 92306, 92440, 92443, 92480, 92485, 92550, 92555, 92565, 92575, 92576, 92580, 92583, 92585, 92586, 92587, 92661, 92746, 92747, 92760, 92761, 92900, 92912, 92913, 92923, 92931, 92947, 93092, 93093, 93159, 94055, ...



Acessórios



Montagem em parede IR-RC

Número: 92100

Dimensões: 63 x 30 x 19 mm

Involucro: Policarbonato resistente aos raios UV

Cor do material: Branco