

B.E.G. LUXOMATIC®



HF-L11

94447 EAN: 4007529944477

- Tensão: 230 V AC $\pm 10\%$ 50 / 60 Hz
- Dimensões: \varnothing 375 x 125 mm
- Lâmpada: máx. 2 x 23 W com casquilho E 27

Dados da encomenda

Designação	Cor	Número
HF-L11	Branco	94447

Dados técnicos

Tensão:	230 V AC $\pm 10\%$ 50 / 60 Hz
Dimensões:	\varnothing 375 x 125 mm máx. 2 x 23 W com casquilho E 27
Lâmpada:	
Segurança Fotobiológica:	RG 0
Grau de proteção / Classe de Isolamento:	IP40 / Classe I
Resistência ao choque:	IK02
Temperatura ambiente:	-15 °C até +30 °C
Involucro:	acrílico
Cor do material:	Branco
Detector de movimento AF	
Tipo de contato:	Micro contato, Contato NA
Tecnologia Radar / HF:	5.8 GHz, < 10 mW
Potência:	1200 W, $\cos \varphi = 1$ 600 VA, $\cos \varphi = 0.5$
Área de deteção:	horizontal 360° (Montagem no tecto) \varnothing 0.4 - 16 m
Temporização de funcionamento:	15 s - 15 min
Valor limite de acendimento:	2 - 2000 Lux

Informações sobre o produto

Luminária para parede ou teto com detetor de micro-ondas RF integrado

Tecnologia radar HF de efeito de dopler: 5,8 GHz - reage ao menor movimento, independentemente da temperatura

Tempo de resposta extremamente curto

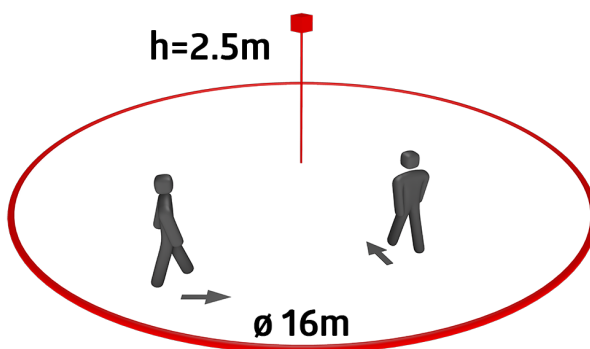
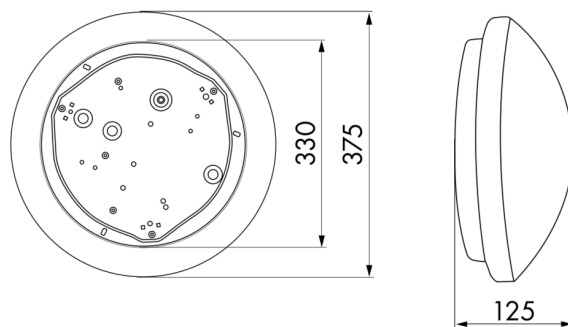
O alcance de deteção, o valor limite de luz para ligação e o tempo de operação podem ser configurados através de potenciômetros no próprio dispositivo

Possível controlar outras luminárias (escravas) que são assim controladas pelo detetor de micro-ondas integrado nesta luminária

Lâmpada não incluída

Exemplos de aplicações:

corredores, salões, caixas de escadas, armazéns, adegas, instalações sanitárias



h (m)	Ø (m)	E (lx)
1.0	3.9	317
2.0	7.9	79
3.0	11.8	35
4.0	15.7	20
5.0	19.6	13

