



## HF-L1

94440 EAN: 4007529944408

Luminária para parede ou teto com detetor de micro-ondas RF integrado

Tecnologia radar HF de efeito de dopler: 5,8 GHz - reage ao menor movimento, independentemente da temperatura

Tempo de resposta extremamente curto

### Dados da encomenda

Designação	Cor	Número
HF-L1	Branco	94440

### Acessórios

Designação	Cor	Número
Anel de vedação IP54 HF-L1	-	37849

## Dados técnicos

Tensão:	230 V AC $\pm 10\%$ 50 / 60 Hz
Dimensões:	Ø 275 x 85 mm
Lâmpada:	máx. 23 W com casquilho E 27
Segurança Fotobiológica:	RG 0
Grau de proteção / Classe de Isolamento:	IP40 / Classe II
Temperatura ambiente:	-15 °C até +30 °C
Involucro:	vidro semibrilho
Cor do material:	Branco
<b>Detector de movimento AF</b>	
Tecnologia Radar / HF:	5.8 GHz, < 10 mW
Potência:	1200 W, $\cos \varphi = 1$ 600 VA, $\cos \varphi =$ 0.5
Área de deteção:	horizontal 360° (Montagem no tecto) Ø 0.4 - 16 m
Temporização de funcionamento:	5 s - 15 min
Valor limite de acendimento:	2 - 2000 Lux

## Informações sobre o produto

Luminária para parede ou teto com detetor de micro-ondas RF integrado

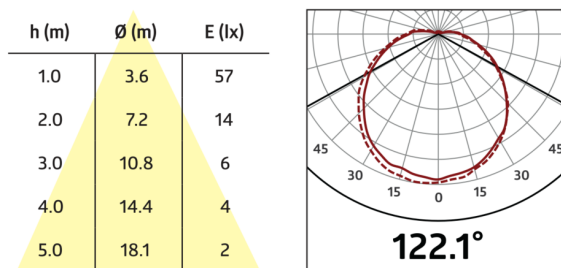
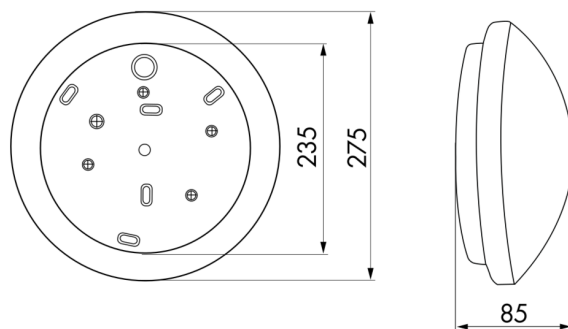
O alcance de deteção, o valor limite de luz para ligação e o tempo de operação podem ser configurados através de potenciómetros no próprio dispositivo

Tecnologia radar HF de efeito de dopler: 5,8 GHz - reage ao menor movimento, independentemente da temperatura

Tempo de resposta extremamente curto

Possível controlar outras luminárias (escravas) que são assim controladas pelo detetor de micro-ondas integrado nesta luminária

Lâmpada não incluída



## Acessórios



### **Anel de vedação IP54 HF-L1**

Número: 37849

Dimensões: Ø 230 mm

Grau de proteção / Classe de Isolamento: IP54

Cor do material: -