

B.E.G.**LUXOMAT®**

BL2-FC

93317 EAN: 4007529933174

- Tensão: 110 - 240 V
- Dimensões: Ø 80 x 61 mm
- Alimentação: 0.3 W

Domínios de aplicação

- corredores/halls
- escadas
- casas de banho
- Sala de equipamentos

Dados da encomenda

Designação	Cor	Número
BL2-FC	Branco	93317

Acessórios

Designação	Cor	Número
Kit RC supressor de arco elétrico	Branco	10880
Mini kit RC supressor de arco elétrico		10882
IR-BL	-	93055
BLE-IV-Adaptador	Preto	93067
Kit de montagem BL2-SM	Branco	93256
Kit de montagem BL2-FM	Branco	93251
Grelha de proteção metálica BSK (Ø 200 x 90 mm)	Branco	92199

Dados técnicos

Tensão:	110 - 240 V
Dimensões:	Ø 80 x 61 mm
Alimentação:	0.3 W
Área de deteção:	horizontal 360° (Montagem no tecto)
Alcance:	máx. Ø 8 m transversal máx. Ø 4.8 m em direção a máx. Ø 3.2 m atividade sentada
Superfície monitorizada (aproximação tangencial):	50 m ² / 2.5 m Altura de montagem
Altura de montagem min./máx./recomendada:	2 m / 5 m / 2.5 m
Grau de proteção / Classe de Isolamento:	IP23 / Classe II
Resistência ao choque:	IK05
Temperatura ambiente:	-25 °C até +50 °C
Involucro:	Polycarbonato resistente aos raios UV
Cor do material:	Branco
Ligações e cabos:	0.5 - 1.5 mm ² para fios rígidos

Canal 1 (controlo de iluminação)

Potência:	1000 W, cos φ = 1 500 VA, cos φ = 0.5 400 W LED
Tipo de contato:	1x Micro contato, Contato NA
Temporização de funcionamento:	15 s - 60 min
Valor limite de acendimento:	10 - 2000 Lux

Informações sobre o produto

Detetor de movimento de teto para aplicações interiores com alcance de deteção de 360°

Para instalação em tetos falsos

Um canal para comandar a iluminação

Comutação com deteção de passagem por zero

Operação simples com controle remoto (necessário)

Funções básicas para aplicações económicas

Com parametrização de fábrica para funcionamento imediato

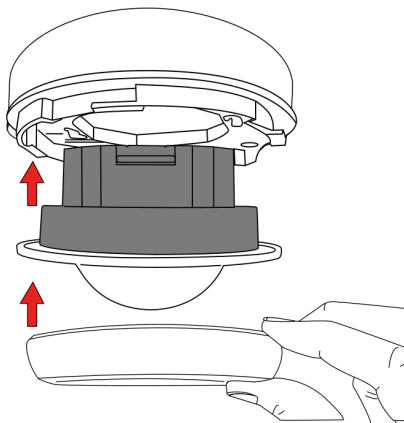
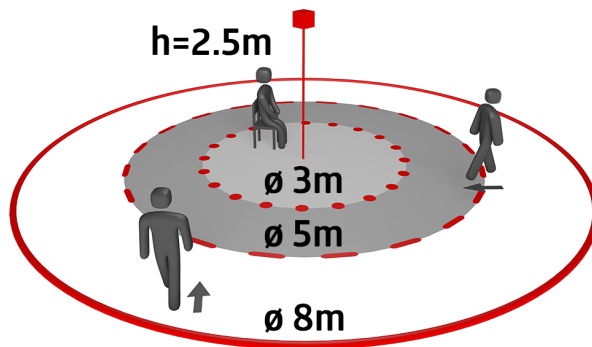
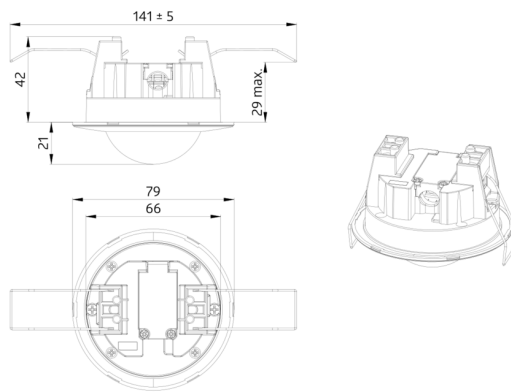
Relés de alto desempenho concebidos para 100 000 ciclos de comutação com carga elevada; com carga reduzida, são possíveis vários milhões de ciclos de comutação

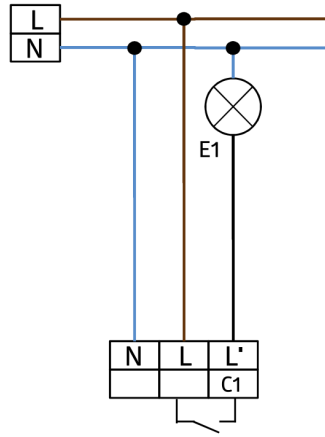
Disponíveis acessórios para montagem de superfície e encastrada em caixa de aparelhagem

Ajustes de fábrica: Elevada sensibilidade, tempo de espera 3 min., limite de acendimento 500 lux

Exemplos de aplicação:

corredores/halls, escadas, casas de banho, Sala de equipamentos





Acessórios



Kit RC supressor de arco elétrico
Número: 10880

Tensão: 230 V AC ±10%
Dimensões: 38 x 12 x 26 mm
Grau de proteção / Classe de Isolamento:
IP20 / Classe II



Mini kit RC supressor de arco elétrico
Número: 10882

Tensão: 230 V AC ±10%
Dimensões: 50 x 23 x 8 mm
Grau de proteção / Classe de Isolamento:
IP20 / Classe II



IR-BL
Número: 93055

Bateria: 3.0 V lítio CR2032 (incluída)
Dimensões: 80 x 60 x 8 mm
Involucro: Policarbonato resistente aos raios UV



BLE-IV-Adaptador
Número: 93067

Dimensões: 40 x 55 x 103 mm
Cor do material: Preto
Frequência: 2.4 GHz Banda ISM , GFSK 0.2 dBm + 5.3 dBi = 5.5 dBm



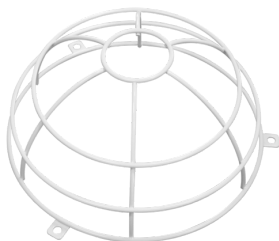
Kit de montagem BL2-SM
Número: 93256

Dimensões: Ø 109 x 50 mm
Grau de proteção / Classe de Isolamento: IP23
Cor do material: Branco



Kit de montagem BL2-FM
Número: 93251

Dimensões: Ø 104 x 19 mm
Cor do material: Branco



Grelha de proteção metálica BSK (Ø 200 x 90 mm)
Número: 92199

Dimensões: Ø 200 x 90 mm
Resistência ao choque: IK09
Involucro: cesta de aço revestida