



AL93-20-300-LED-3C-HF

93632 EAN: 4007529936328

- Tensão: 220 – 240 V AC 50 / 60 Hz
- Dimensões: Ø 300 x 51.3 mm
- Cor da luz: 3000 / 4000 / 5700 K

Dados da encomenda

| Designação | Cor | Número |
|-----------------------|--------|--------|
| AL93-20-300-LED-3C-HF | Branco | 93632 |

Domínios de aplicação

- corredores/halls
- escadas
- casas de banho
- Sala de equipamentos
- Halls de entrada
- salas de bombagem / instalações sanitárias

Dados técnicos

| | |
|--|----------------------------|
| Tensão: | 220 - 240 V AC 50 / 60 Hz |
| Dimensões: | Ø 300 x 51.3 mm |
| Cor da luz: | 3000 / 4000 / 5700 K |
| Fluxo luminoso da luminária: | 1600 / 1850 / 1700 lm |
| Ante encandeamento: | UGR < 19 |
| Eficiente: | 80 / 92 / 85 lm/W |
| Segurança Fotobiológica: | RG 0 |
| Reprodução de cor: | CRI > 80 |
| Vida útil nominal: | 50000 h (L80/B10) |
| Alimentação: | 20 W / PF 0.9 |
| Grau de proteção / Classe de Isolamento: | IP54 / Classe II |
| Classe de inflamabilidade: | UL-94 V2, 750 °C |
| Resistência ao choque: | IK08 |
| Temperatura ambiente: | -20 °C até +45 °C |
| Involucro: | Polycarbonato / ADC12 |
| Cor do material: | Branco, semelhante RAL9016 |

Detector de movimento AF

| | |
|--------------------------------|---|
| Tecnologia Radar / HF: | 5.8 GHz, < 0.5 mW horizontal 360° (Montagem no tecto) |
| Área de deteção: | Ø 2 - 8 m |
| Raio de ação: | máx. Ø 14 m em direção a |
| Temporização de funcionamento: | 5 s - 30 min |
| Valor limite de acendimento: | inativo / 5 - 50 Lux |

Informações sobre o produto

Luminárias LED planas e redondas para instalação na parede ou no teto

Três temperaturas de cor de luz numa única luminária, sendo possível, através de um interruptor, escolher entre uma luz branca quente, branca neutra ou branca "luz do dia"

Luminária energeticamente eficiente com elevada vida útil > 50 000 h

LED encastrado com sistema anti-pixelização

Sensor de radar (HF) integrado, invisível a partir do exterior, e com um grande alcance

Tecnologia radar HF de efeito de dopler: 5,8 GHz - reage ao menor movimento, independentemente da temperatura

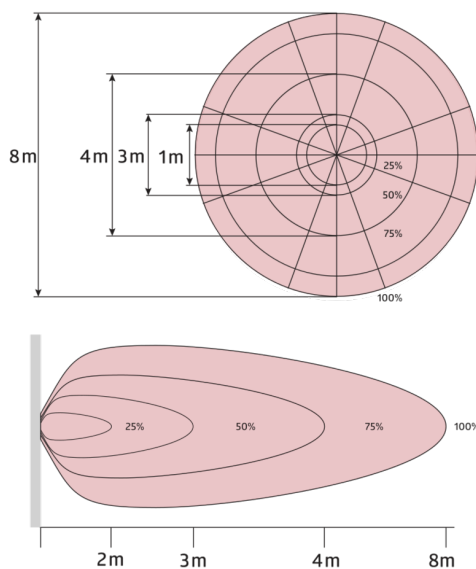
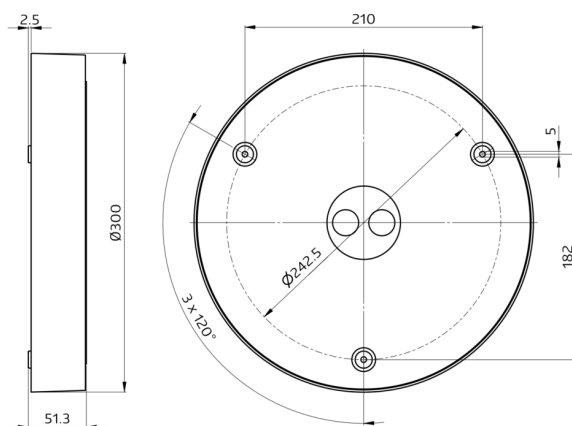
A temporização, limiar de ativação e sensibilidade do sensor podem ser ajustados através de um interruptor DIP

Caixa em policarbonato resistente

Fácil instalação com caixa incluída e grampos

Exemplos de aplicação:

corredores/halls, escadas, casas de banho, Sala de equipamentos, Halls de entrada, salas de bombagem / instalações sanitárias



| h (m) | Ø (m) | E (lx) |
|-------|-------|--------|
| 1.0 | 1.2 | 1518 |
| 2.0 | 2.5 | 379 |
| 3.0 | 3.7 | 169 |
| 4.0 | 4.9 | 95 |
| 5.0 | 6.1 | 61 |

