



AL93-20-300-LED-3C

93633 EAN: 4007529936335

- Tensão: 220 – 240 V AC 50 / 60 Hz
- Dimensões: Ø 300 x 51.3 mm
- Cor da luz: 3000 / 4000 / 5700 K

Dados da encomenda

Designação	Cor	Número
AL93-20-300-LED-3C	Branco	93633

Domínios de aplicação

- corredores/halls
- escadas
- casas de banho
- Sala de equipamentos
- Halls de entrada
- salas de bombagem / instalações sanitárias

Dados técnicos

Tensão:	220 - 240 V AC 50 / 60 Hz
Dimensões:	Ø 300 x 51.3 mm
Cor da luz:	3000 / 4000 / 5700 K
Fluxo luminoso da luminária:	1600 / 1850 / 1700 lm
Ante encandeamto:	UGR < 19
Eficiente:	80 / 92 / 85 lm/W
Segurança Fotobiológica:	RG 0
Reprodução de cor:	CRI > 80
Vida útil nominal:	50000 h (L80/B10)
Alimentação:	20 W / PF 0.8
Grau de proteção / Classe de Isolamento:	IP54 / Classe II
Classe de inflamabilidade:	UL-94 V2, 750 °C
Resistência ao choque:	IK08
Temperatura ambiente:	-20 °C até +45 °C
Involucro:	Policarbonato / ADC12
Cor do material:	Branco, semelhante RAL9016

Informações sobre o produto

Luminárias LED planas e redondas para instalação na parede ou no teto

Três temperaturas de cor de luz numa única luminária, sendo possível, através de um interruptor, escolher entre uma luz branca quente, branca neutra ou branca "luz do dia"

Luminária energeticamente eficiente com elevada vida útil > 50 000 h

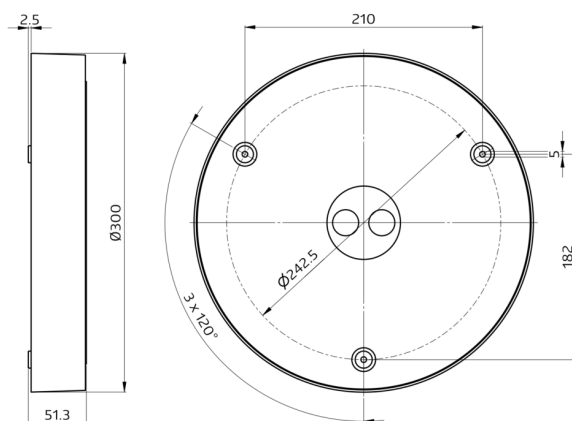
LED encastrado com sistema anti-pixelização

Caixa em policarbonato resistente

Fácil instalação com caixa incluída e grampos

Exemplos de aplicação:

corredores/halls, escadas, casas de banho, Sala de equipamentos, Halls de entrada, salas de bombagem / instalações sanitárias



h (m)	Ø (m)	E (lx)
1.0	1.2	1518
2.0	2.5	379
3.0	3.7	169
4.0	4.9	95
5.0	6.1	61

