

B.E.G. LUXOMATIC®



AL1 130

91400 EAN: 4007529914005

Luminária multifuncional AL1 com detetor de movimento com cobertura 130 °

Luminárias adicionais podem ser comandadas simultaneamente pelo mesmo detetor de movimento incorporado

Lâmpada não incluída

Dados da encomenda

Designação	Cor	Número
AL1 130	Branco	91400

Dados técnicos

Tensão:	230 V AC +/- 10% 50 / 60 Hz
Dimensões:	95 x 110 x 315 mm
Lâmpada:	máx. 60 W com casquilho E 27
Segurança Fotobiológica:	RG 0
Grau de proteção / Classe de Isolamento:	IP44 / Classe II
Temperatura ambiente:	-10 °C até +40 °C
Involucro:	Polycarbonato resistente aos raios UV
Cor do material:	Branco
Detetor de movimento	
Potência:	1000 W, $\cos \varphi = 1$ 500 VA, $\cos \varphi = 0.5$
Área de deteção:	horizontal 130° (Montagem em parede)
Raio de ação:	máx. 9 m transversal máx. 3 m em direção a
Temporização de funcionamento:	4 s - 10 min
Valor limite de acendimento:	2 - 1000 Lux

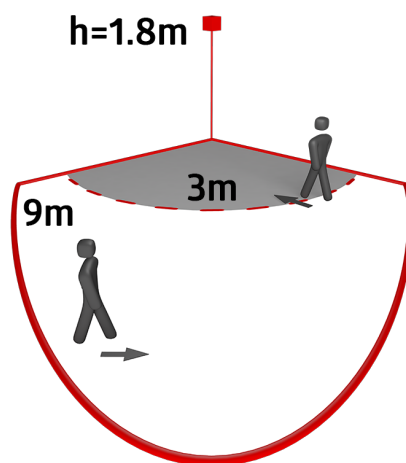
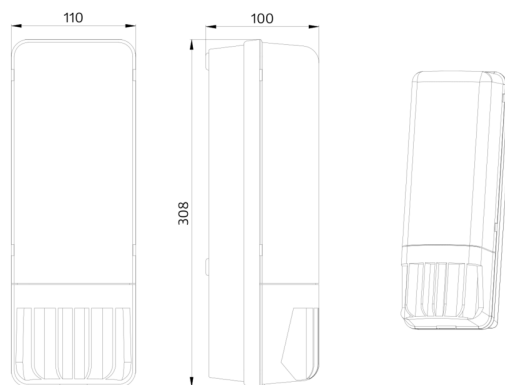
Informações sobre o produto

Luminária multifuncional AL1 com detetor de movimento com cobertura 130 °

Luminárias adicionais podem ser comandadas simultaneamente pelo mesmo detetor de movimento incorporado

Potenciómetros para ajuste do tempo de acendimento e do limite de iluminação para ligar, localizados por trás da tampa destacável

Lâmpada não incluída



h (m)	Ø (m)	E (lx)
1.0	6.1	36
2.0	12.2	9
3.0	18.3	4
4.0	24.4	2
5.0	30.5	1

