

Klassische Leuchtmittel - 25m Erkennungsreichweite

2DN-H25/8/3-LLD



weiß , Art.-Nr.: 7191

Produktinformationen

- Rettungszeichen-/Fluchtwegleuchte mit Einzelbatterie
- Robustes Kunststoffgehäuse IP54
- Erkennungsweite 25 m
- Umweltfreundlicher NiMH-Akku
- Nennbetriebsdauer 1 oder 3 Stunden
- Taster am Gehäuse für den Funktionstest
- Inkl. Leuchtmittel, Akku und vier Piktogrammen

Technische Daten

| | |
|------------------------------|--|
| Spannung: | 230 V AC 50 / 60 Hz |
| Abmessungen: | 359 x 163 x 90 mm |
| Leuchtmittel: | 8 W Leuchtstofflampe T16 |
| Erkennungsweite: | 25 m |
| Betriebsart: | Dauerschaltung, Bereitschaftsschaltung |
| Lichtstrom / -stärke: | 8 W Leuchtstofflampe T16 (inklusive) Lichtstrom Leuchte: 270 lm |
| Schutzart/-klasse: | IP54 / Klasse II |
| Umgebungstemperatur: | +5 °C bis +35 °C |
| Gehäuse: | Polycarbonat |

Batterie

Akku: NiMH 3,6 V
4000 mAh

Nennbetriebsdauer: 3 h

Überwachung

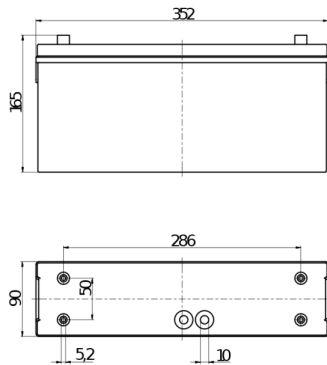
Lokale Überwachung: Taster für Funktionstest

Bestelldaten

| Bezeichnung | Farbe | Artikel-Nummer |
|-----------------|-------|----------------|
| 2DN-H25/8/3-LLD | weiß | 7191 |

Zubehör

| Bezeichnung | Farbe | Artikel-Nummer |
|-------------------------------------|-------|----------------|
| Ballschutzkorb BSK 2DN KR26 KR36 | weiß | 7887 |



Bemaßung 7191

© 2023 B.E.G. Brück Electronic GmbH