

KNX - KNX-Tasterschnittstellen

PBM-KNX-DX-4W



Art.-Nr.: 93365

Produktinformationen

- Binäres Ein- und Ausgabegerät (Tasterschnittstelle) für den Einsatz in 60 mm Unterputzdosen
- Vier Kanäle, die jeweils wahlweise als Eingang für einen potentialfreien Taster- oder Schalterkontakt oder als Binärausgang zum Ansteuern einer Kontrollleuchte verwendet werden können
- Benutzerfreundliche ETS-Oberfläche
- Folgende Funktionen sind möglich:
 - Schalten
 - Zwangsführung
 - Prozentwert
 - Temperatur
 - HKL-Modus
 - Dimmen
 - Jalousiesteuerung
 - Szene
 - Flanken
 - Zähler
- Parametrierung ab ETS 4 zur Integration in KNX-Systeme
- Die Produktdatenbank zum Importieren in die ETS-Datenbank kann von der B.E.G.-Homepage heruntergeladen werden.

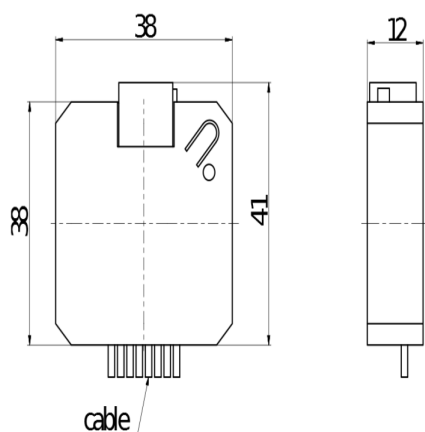
Technische Daten

Spannung:	über KNX-BUS
Abmessungen:	38 x 41 x 12 mm
Stromaufnahme:	9,5 mA (typ.) (Imax parametrierbar 12,5 mA bzw. 20 mA)

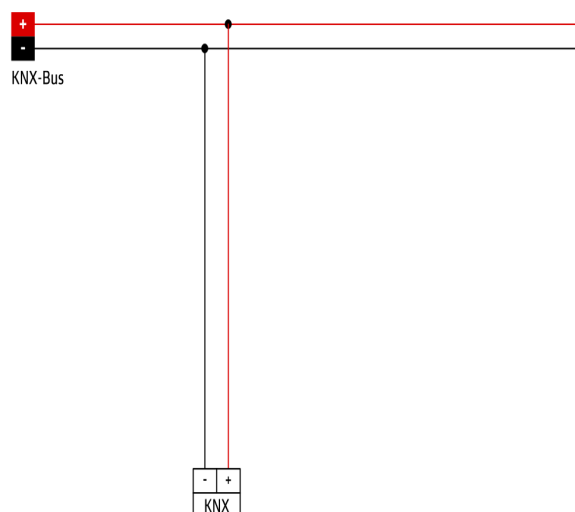
Schutzart/-klasse:	IP20 / Klasse III
Umgebungstemperatur:	-5 °C bis +45 °C
Anzeigenelemente:	Programmier-LED
Handbedienung:	Programmiertaster
KNX TP 256:	Ja
Anschlüsse und Kabel:	2 x 1 mm Stifte für Busklemme Steckerleiste: 8-polig
LED-Anschluss:	I _{max} 3,6 mA const. (PWM) LED 3,5 V / 4 mA

Bestelldaten

Bezeichnung	Farbe	Artikel-Nummer
PBM-KNX-DX-4W		93365



Bemaßung 93365



Schaltbild