

KNX

## Indoor 180-KNX-ST



-, Art.-Nr.: 93363

### Produktinformationen

- KNX-Präsenzmelder mit integriertem KNX-BUS-Ankoppler, speziell für die Installation in Wänden
- 1 x Licht (regel- oder schaltbar), 1x Slave-Ausgang, 3x HKL-Ausgänge (unabhängig)
- Intelligenter Halbautomatikbetrieb, präsenzunabhängiger Regelbetrieb (Dämmerungsmelder), Vollautomatikbetrieb
- Individuelle Empfindlichkeitsanpassung des PIR-Sensors
- Mischlichtmessung mittels innenliegendem Lichtsensor
- Verschiedene Sperrfunktionen
- Status-LEDs aktivierbar/deaktivierbar
- Programmiermodus (physikalische Adresse) mittels IR bedienbar
- Regeln/Schalten von drei Lichtgruppen mittels Offset (externe Beeinflussung möglich)
- Kurzpräsenz, Selbstanpassung der Nachlaufzeit, Korridorfunktion
- Aufruf von Lichtszenen
- HKL-Modus (1=Komfort, 2=Standby, 3= Economy, 4 Frost/Hitzeschutz)
- Master-Slave-Betrieb zur Erweiterung des Erfassungsbereiches
- Umfangreiche Optimierungsmöglichkeiten für die Lichtmessung
- Ausgabe des gemessenen Lichtwertes auf den Bus
- IR-fernbedienbar mittels optionaler IR-Fernbedienung
- PIN-Code
- Manuelle Beeinflussung über externe KNX-Taster möglich
- Überwachen der Funktion (Heartbeat, zyklisches Senden)
- Zwangsabschaltung
- Intelligente Zentral-Aus-Funktion
- Abschaltvorwarnung
- Frei definierbares Verhalten bei Busspannungswiederkehr

- Variable Sicherheitspause nach einem Abschalten der Leuchten
- Parametrierung ab ETS 4 zur Integration in KNX-Systeme
- Die Produktdatenbank zum Importieren in die ETS-Datenbank kann von der B.E.G.-Homepage heruntergeladen werden.
- Anpassung der Dimmkurve
- Ermittlung des Reflexionsfaktors, z.B. auf der Arbeitsoberfläche, mit optionalem BLE-IR-Adapter
- Einbrennfunktion für Leuchtstofflampen (von 1 h bis 100 h wählbar)
- Softstart
- Zur Kombination mit Abdeckrahmen (Maß Innenabdeckung 50 x 50 mm) in 5 verschiedenen Farben
- In Verbindung mit Zentralplatten einsetzbar in gängige Rahmensysteme verschiedener Hersteller
- B.E.G.-Abdeckrahmen und Zentralplatten zur Kombination mit anderen Rahmensystemen verfügbar
- Abdeckrahmen müssen separat bestellt werden, verfügbar in verschiedenen Farben
- **Einsatzbeispiele:** Überwachung von öffentlichen WC-Anlagen, Korridoren, Archivräumen, Besprechungszimmern

---

## Technische Daten

<b>Spannung:</b>	über KNX-BUS
<b>Abmessungen:</b>	(ohne Rahmen) 70 x 70 x 61 mm
<b>Stromaufnahme:</b>	12 mA
<b>Erfassungsbereich:</b>	horizontal 180°
<b>Reichweite:</b>	max. 10 m quer max. 3 m frontal
<b>Überwachte Fläche bei tangentialer Bewegung:</b>	157 m <sup>2</sup> / 1,1 m Montagehöhe
<b>Montagehöhe min./max./empfohlen:</b>	1 m / 2,2 m / 1,1 m
<b>Schutzart/-klasse:</b>	IP20 / Klasse III
<b>Umgebungstemperatur:</b>	-25 °C bis +55 °C
<b>Gehäuse:</b>	Polycarbonat, UV-beständig
<b>Anzahl Lichtfühler:</b>	1
<b>Anzahl PIR Sensoren:</b>	1
<b>KNX TP 256:</b>	Ja
<b>Orientierungslicht:</b>	5 - 100 % / OFF / 1 min - 255 min
<b>Nachtlicht:</b>	5 - 100 %
<b>Helligkeitssollwert:</b>	5 - 2000 Lux

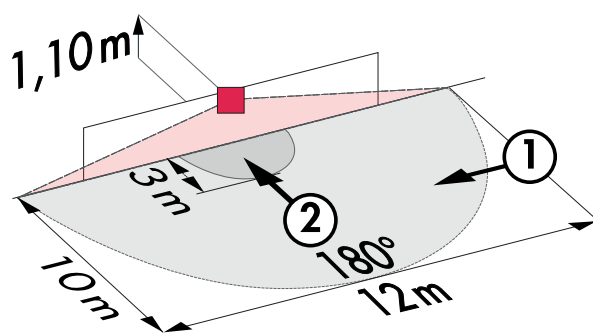
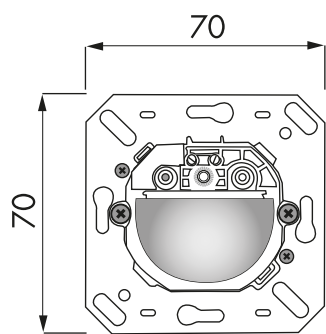
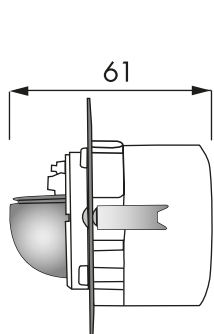
---

## Bestelldaten

Bezeichnung	Farbe	Artikel-Nummer	EAN-Nummer
Indoor 180-KNX-ST ohne Rahmen	-	93363	4007529933631

## Zubehör

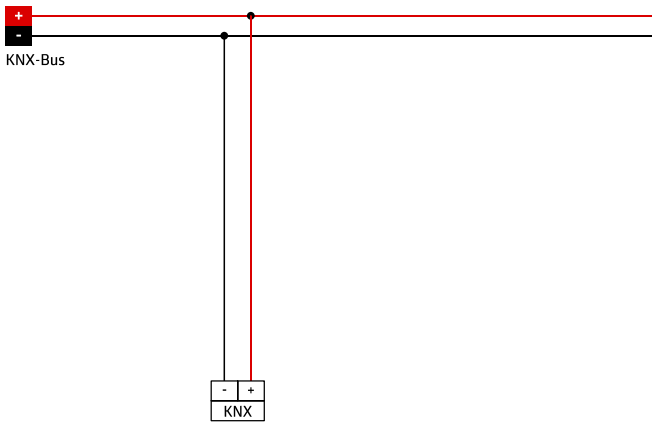
Bezeichnung	Farbe	Artikel-Nummer	EAN-Nummer
BLE-IR-Adapter	schwarz	93067	4007529930678
IR-Adapter für Smartphones	schwarz	92726	4007529927265
IR-PD-KNX	-	92123	4007529921232
Rahmen IP20 Indoor 180	reinweiß matt, ähnlich RAL9010	92630	4007529926305
Rahmen IP20 Indoor 180	verkehrsweiß matt, ähnlich RAL9016	92631	4007529926312
Rahmen IP20 Indoor 180	perlweiß matt, ähnlich RAL1013	92632	4007529926329
Rahmen IP20 Indoor 180	Edelstahl-Optik matt, ähnlich RAL9006	92633	4007529926336
Rahmen IP20 Indoor 180	anthrazit matt, ähnlich RAL7021	92634	4007529926343
Rahmen IP54 Indoor 180	reinweiß matt, ähnlich RAL9010	92139	4007529921393
Aufputzdose Indoor 180	reinweiß matt, ähnlich RAL9010	92141	4007529921416
Zentralplatte Indoor 180	verkehrsweiß matt, ähnlich RAL9016	38947	4007529389476



Bemaßung 93363

Reichweitendiagramm

- 1: Quer zum Melder gehen
- 2: Frontal auf den Melder zugehen



Schaltbild

---

© 2020 B.E.G. Brück Electronic GmbH