

DALI-SYS - Systemgeräte

PS-DALI-SYS-USB-REG



weiß , Art.-Nr.: 92843

Produktinformationen

- DALI-Netzteil mit integrierter USB-Schnittstelle für die Hutschienenmontage
- Als Insellösung oder für nahtlose Integration in B.E.G. LUXOMAT[®] net DALI-SYS
- Integrierter Applikations-Controller zum Adressieren von bis zu 64 DALI-Teilnehmern
- Update-Funktion über integrierten Drucktaster und USB-Schnittstelle
- Integrierte LEDs zur Visualisierung von Betriebsinformationen
- Voller Funktionsumfang ist nur mit Zubehör aus B.E.G. LUXOMAT[®] net DALI-SYS-Produktsortiment aktivierbar

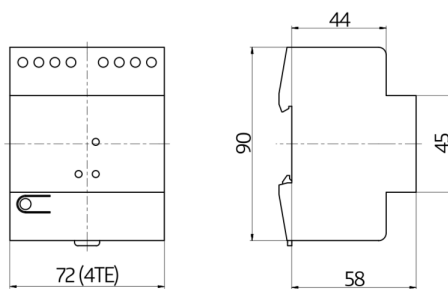
Technische Daten

Spannung:	230 V AC -15/+10% 50 / 60 Hz
Abmessungen:	90 x 72 x 64 mm (4 TE)
Parametrierung:	Firmware-Update-Funktionstaster, B.E.G. PC-Tools
Ausgangsspannung:	16 V DC
Typische Leistungsaufnahme:	6 W
Schutzart/-klasse:	IP20 / Klasse II
Umgebungstemperatur:	+5 °C bis +45 °C
Gehäuse:	Polyamid, UV-beständig
Anschlüsse und Kabel:	0,2 ... 4,0 mm ² starr 0,25 ... 2,5 mm ² feindrähtig (mit oder ohne Aderendhülse), USB

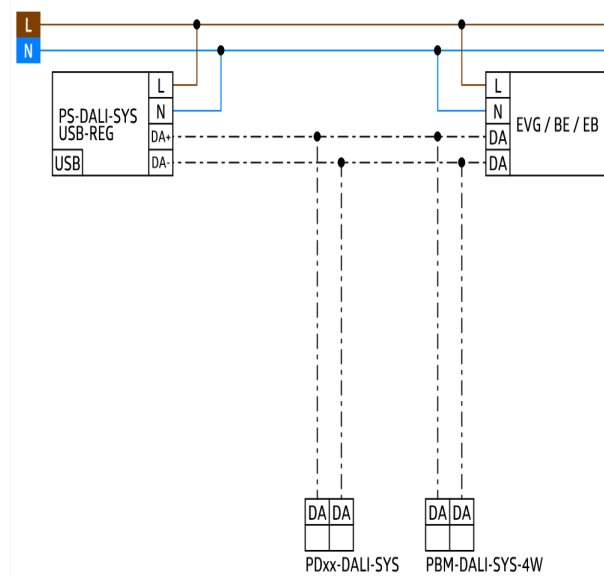
Nennstrom (max.): 210 mA

Bestelldaten

Bezeichnung	Farbe	Artikel-Nummer
PS-DALI-SYS-USB-REG	weiß	92843



Bemaßung 92843



Schaltbild