

DALI LINK

PS-DALILINK-DE



Art.-Nr.: 92846

Produktinformationen

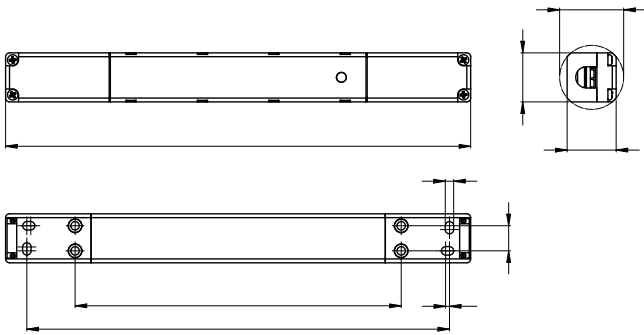
- DALI-Netzteil für die B.E.G. DALI LINK Multiraum-Lösung zum Einbau in abgehängte Decken.
- Parametrierung der DALI LINK-Lösung erfolgt über Bluetooth mit einem Smartphone und der B.E.G. BLE-App.
- An die Spannungsversorgung können z. B. 25 DALI-Leuchten und 6 DALI LINK Steuergeräte (Multisensoren oder Tasterschnittstellen) angeschlossen werden.
- Es ist möglich, maximal ein weiteres DALI LINK Netzteil parallel zu betreiben, womit sich die Anzahl der DALI-Teilnehmer im DALI LINK System verdoppelt (50 DALI-Leuchten / 12 DALI LINK Steuergeräte).
- Nahtlose Integration in das B.E.G. DALI Lichtsteuerungssystem LUXOMAT®net DALI LINK als modulares Multimaster-Konzept
- Integrierte Temperaturüberwachung und Kurzschlusserkennung
- Integrierte LED zur Visualisierung von Betriebsinformationen
- DALI-2 zertifiziertes Produkt

Technische Daten

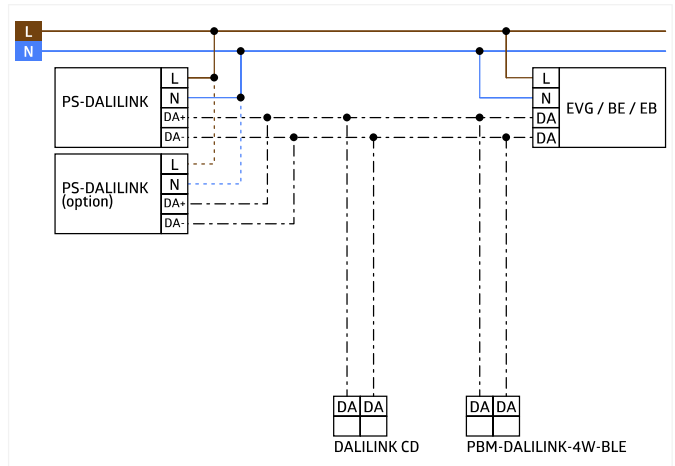
Spannung:	110 – 277 V AC 50 / 60 Hz
Abmessungen:	240 x 26 x 26 mm
Ausgangsspannung:	DALI – typisch 16 V DC
Typische Leistungsaufnahme:	3,3 W
Schutzart/-klasse:	IP20 / Klasse II
Umgebungstemperatur:	-5 °C bis +45 °C
Gehäuse:	Polycarbonat + ABS Mischung
Anschlüsse und Kabel:	für eindrähtige Leiter 0,25 – 2,5 mm ²
Nennstrom nominal:	100 mA
Nennstrom maximal:	120 mA

Bestelldaten

Bezeichnung	Farbe	Artikel-Nummer	EAN-Nummer
PS-DALILINK-DE		92846	1



Bemaßung 92846



Schaltbild

