

DALI-LINK - Systemgeräte

PS-DALI-LINK-DE



weiß , Art.-Nr.: 92846

Produktinformationen

- DALI-Netzteil für die B.E.G. DALI-LINK Multiraum-Lösung zum Einbau in abgehängte Decken.
- Parametrierung der DALI-LINK-Lösung erfolgt über Bluetooth mit einem Smartphone und der B.E.G. DALI-LINK App.
- An die Spannungsversorgung können z. B. 25 DALI-Leuchten und 6 DALI-LINK Steuergeräte (Multisensoren oder Tasterschnittstellen) angeschlossen werden.
- Es ist möglich, maximal ein weiteres DALI-LINK Netzteil parallel zu betreiben, womit sich die Anzahl der DALI-Teilnehmer im DALI-LINK System verdoppelt (50 DALI-Leuchten / 12 DALI-LINK Steuergeräte).
- Integrierte Temperaturüberwachung und Kurzschlusserkennung
- Integrierte LED zur Visualisierung von Betriebsinformationen
- DALI-2 zertifiziertes Produkt
- Passend für: 93484, 93485, 93840, 93845, ...

Technische Daten

Spannung:	110 - 277 V AC 50 / 60 Hz
Abmessungen:	240 x 26 x 26 mm
Ausgangsspannung:	16 V DC (DALI, typisch)
Typische Leistungsaufnahme:	3,3 W
Schutzart/-klasse:	IP20 / Klasse II
Umgebungstemperatur:	-5 °C bis +45 °C

Gehäuse: Polycarbonat + ABS Mischung

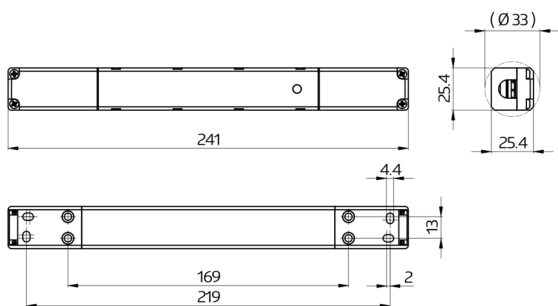
Anschlüsse und Kabel: 0,25 - 2,5 mm² für eindrätige Leiter

Nennstrom nominal: 100 mA

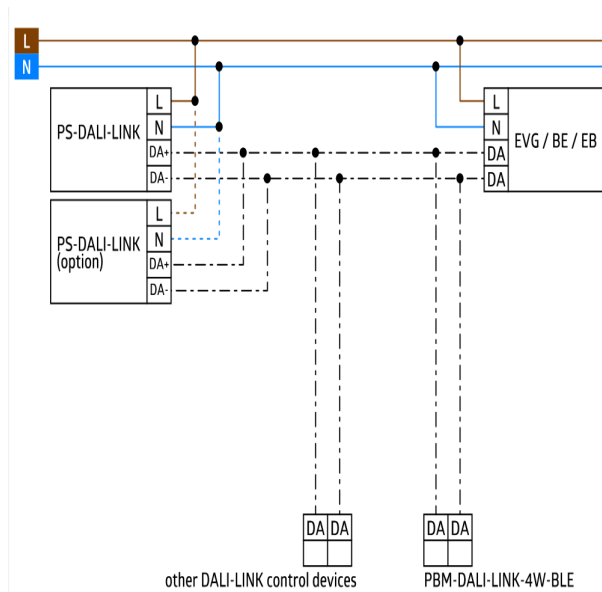
Nennstrom (max.): 120 mA

Bestelldaten

Bezeichnung	Farbe	Artikel-Nummer
PS-DALI-LINK-DE	weiß	92846



Bemaßung 92846



Schaltbild



