

LED-Strahler - Mit Bewegungsmelder

FL3N-LED-130



schwarz matt, ähnlich weiß matt, ähnlich
RAL9005 , Art.-Nr.: 92628 RAL9010 , Art.-Nr.: 92629

Produktinformationen

- Schwenkbarer LED-Strahler mit Bewegungsmelder zur Wandmontage im Außenbereich
- Ausrichtung über Drehriegel fixierbar
- Sehr robustes Gehäuse aus Aluminium-Druckguss mit korrosionsbeständigen Edelstahlschrauben
- Bequeme Montage der Grundplatte mit elektrischem Anschluss, einfaches Aufstecken und Verriegeln des Strahlers
- Hohe Energieeffizienz und lange Lebensdauer durch hochwertige LED-Technik und ein gutes Thermomanagement
- Breite Lichtverteilung für eine gleichmäßige Ausleuchtung großer Flächen
- Einstellung über Potentiometer
- Zusätzliche Leuchten können über den Bewegungsmelder mitgeschaltet werden
- Integrierter Bewegungsmelder mit schmalen Erfassungsbereich für Wege und Treppen
- **Einsatzbeispiele:**
Ideal für die Überwachung schmaler Grundstücke oder von Einfahrten

Technische Daten

Spannung:	110 - 240 V AC 50 / 60 Hz
Abmessungen:	132 x 125 x 218 mm
Lichtstrom / -stärke:	LED-Platine fest montiert Lichtfarbe: 4000 K neutralweiß Lichtstrom Leuchte: 1050 lm

Peak: 539 cd
LED-Platine fest montiert
Lichtfarbe: 4000 K neutralweiß
Lichtstrom Leuchte: 1050 lm
Peak: 539 cd

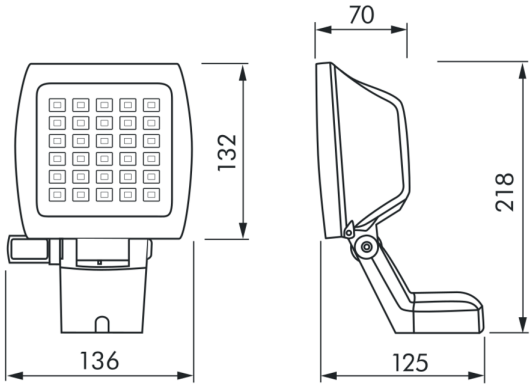
Effizienz:	75 lm/W
Photobiologische Sicherheit:	RG 0
Farbwiedergabe:	CRI 82,8 / TM30: 82,7
Typische Leistungsaufnahme:	14 W / PF 0,7
Schutzart/-klasse:	IP44 / Klasse I
Stoßfestigkeitsgrad:	IK05
Umgebungstemperatur:	-20 °C bis +40 °C
Gehäuse:	Gehäuse aus Aluminium-Druckguss, Unterteil aus UV-beständigem Polycarbonat Optik: Glasabdeckung klar
Bewegungsmelder	
Schaltleistung:	1000 W, $\cos \varphi = 1$ 500 VA, $\cos \varphi = 0,5$
Erfassungsbereich:	horizontal 130° (Wandmontage)
Reichweite:	max. 10 m quer max. 3 m frontal
Nachlaufzeit:	30 s - 30 min, Impuls
Einschaltschwelle:	5 - 2000 Lux

Bestelldaten

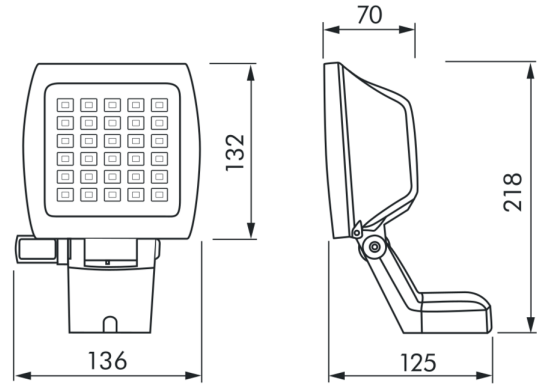
Bezeichnung	Farbe	Artikel-Nummer
FL3N-LED-130	schwarz matt, ähnlich RAL9005	92628
FL3N-LED-130	weiß matt, ähnlich RAL9010	92629

Zubehör

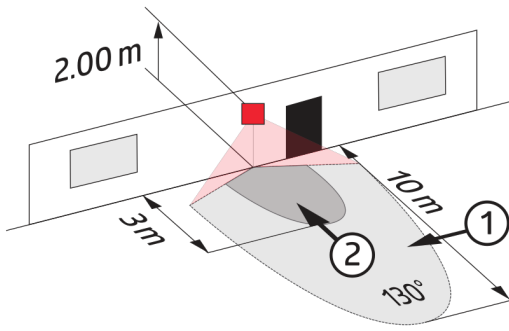
Bezeichnung	Farbe	Artikel-Nummer
Streuscheiben-Set FL3N	klar/opal	38004



Bemaßung 92629



Bemaßung 92628

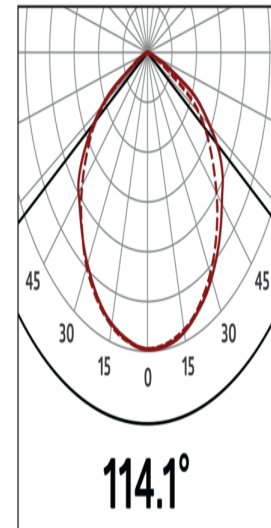


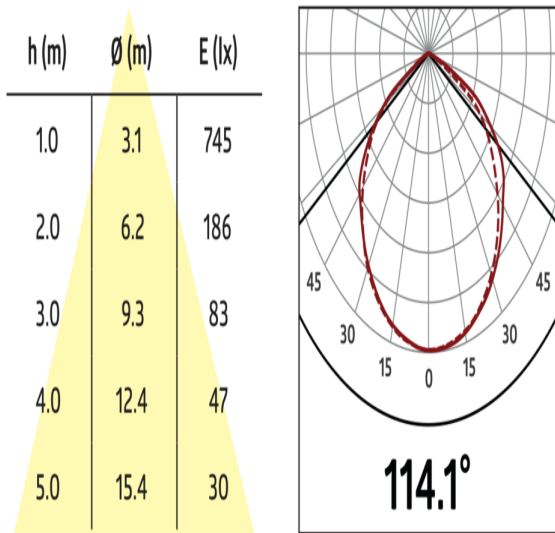
Reichweitendiagramm

- 1: Quer zum Melder gehen
- 2: Frontal auf den Melder zugehen

h (m)	Ø (m)	E (lx)
1.0	3.1	745
2.0	6.2	186
3.0	9.3	83
4.0	12.4	47
5.0	15.4	30

Lichtverteilungskurve





Lichtverteilungskurve

© 2023 B.E.G. Brück Electronic GmbH